

滋賀県立大学（第2期）トイレ改修工事

滋賀県立大学（第2期）トイレ改修工事 図面リスト								
No	図面名称	SCALE	No	図面名称	SCALE	No	図面名称	SCALE
A	【建築工事 意匠図】		E	【電気設備工事】		M	【機械設備工事】	
01	建築工事特記仕様書（1）	—	01	電気設備工事特記仕様書	—	01	機械設備 特記仕様書	—
02	建築工事特記仕様書（2）	—	02	A1既存撤去・改修後 コンセント設備 1階平面詳細図	1/50	02	衛生器具リスト	—
03	建築工事特記仕様書（3）	—	03	A1既存撤去・改修後 コンセント設備 2階平面詳細図	1/50	03	給排水衛生設備（共通講義棟 A1棟）1階平面詳細図（既存・改修）	1/50
04	工事区分表	—	04	A1既存撤去・改修後 コンセント設備 3階平面詳細図	1/50	04	給排水衛生設備（共通講義棟 A1棟）2階平面詳細図（既存・改修）	1/50
05	配置図 附近見取図	1/1500 1/4000	05	A1既存撤去・改修後 電灯設備 1階平面詳細図	1/50	05	給排水衛生設備（共通講義棟 A1棟）3階平面詳細図（既存・改修）	1/50
06	1階 平面図	1/400	06	A1既存撤去・改修後 電灯設備 2・3階平面詳細図	1/50	06	給排水衛生設備（共通講義棟 A3棟）1階平面詳細図（既存・改修）	1/50
07	2階 平面図	1/400	07	A1既存撤去・改修後 弱電設備 1階平面詳細図	1/50	07	給排水衛生設備（共通講義棟 A3棟）2階平面詳細図（既存・改修）	1/50
08	3階 平面図	1/400	08	A1既存撤去・改修後 弱電設備 2・3階平面詳細図	1/50	08	給排水衛生設備（共通講義棟 A3棟）3階平面詳細図（既存・改修）	1/50
09	既存 矩計図	1/50 1/15	09	A3改修後 幹線設備 1・2・3階平面図	1/100	09	換気設備（共通講義棟 A1棟）1・2・3階平面図（既存・改修）	1/50
10	改修 矩計図	1/50 1/15	10	A3既存撤去・改修後 コンセント設備 1階平面詳細図	1/50	10	換気設備（共通講義棟 A3棟）1・2・3階平面図（既存・改修）	1/50
11	共通講義棟 A1棟 既存・改修 1階 平面詳細図 仕上表	1/30	11	A3既存撤去・改修後 コンセント設備 2階平面詳細図	1/50	11	機械設備 保温標準図-1	—
12	共通講義棟 A1棟 既存 1階 展開図 天井伏図	1/50 1/100	12	A3既存撤去・改修後 コンセント設備 3階平面詳細図	1/50	12	機械設備 保温標準図-2	—
13	共通講義棟 A1棟 改修 1階 展開図 天井伏図	1/50 1/100	13	A3既存撤去・改修後 電灯設備 1階平面詳細図	1/50			
14	共通講義棟 A1棟 既存・改修 2-3階 平面詳細図 仕上表	1/30	14	A3既存撤去・改修後 電灯設備 2・3階平面詳細図	1/50			
15	共通講義棟 A1棟 既存 2-3階 展開図 天井伏図	1/50 1/100	15	A3既存撤去・改修後 弱電設備 1階平面詳細図	1/50			
16	共通講義棟 A1棟 改修 2-3階 展開図 天井伏図	1/50 1/100	16	A3既存撤去・改修後 弱電設備 2・3階平面詳細図	1/50			
17	共通講義棟 A3棟 既存・改修 1階平面詳細図 仕上表	1/30						
18	共通講義棟 A3棟 既存 1階 展開図 天井伏図	1/50 1/100						
19	共通講義棟 A3棟 改修 1階 展開図 天井伏図	1/50 1/100						
20	共通講義棟 A3棟 既存・改修 2-3階 平面詳細図 仕上表	1/30						
21	共通講義棟 A3棟 既存 2-3階 展開図 天井伏図	1/50 1/100						
22	共通講義棟 A3棟 改修 2-3階 展開図 天井伏図	1/50 1/100						
23	共通講義棟 A1棟 建具案内図	1/50						
24	共通講義棟 A3棟 建具案内図	1/50						
25	共通講義棟 A1棟 サインキープラン図	1/50						
26	共通講義棟 A3棟 サインキープラン図	1/50						
27	サイン詳細図（1）	1/2						
28	サイン詳細図（2）	1/2						
29	仮設計画図（参考図）	1/1500 1/100						

滋賀県立大学財務課
株式会社 丸山建築事務所

Table with 2 columns: Item No. and Description. Rows include 3 土工事 (Earthwork), 4 地盤工事 (Groundwork), 5 鉄筋工事 (Reinforcement), 6 コンクリート工事 (Concrete), 7 鉄骨工事 (Steel Structure), 8 コンクリートブロック・ALCパネル・押出成形セメント板工事 (Concrete Block/ALC Panel/Extruded Cement Board), 9 防水工事 (Waterproofing), 10 石工事 (Stone), 11 タイル工事 (Tile), 12 木工事 (Wood).

Table with 2 columns: Item No. and Description. Rows include 1 アスファルト防水 (Asphalt Waterproofing), 2 改質アスファルトシート防水 (Modified Asphalt Sheet Waterproofing), 3 合成高分子系ルーフィングシート防水 (Synthetic Polymer Waterproofing), 4 金属地下断熱断水工法 (Metal Underfloor Thermal/Insulation Method), 5 塗膜防水 (Coating Waterproofing), 6 塗布防水 (Application Waterproofing), 7 シーリング (Sealing), 8 責任施工及び保証期間 (Responsible Construction and Warranty Period), 9 天然石 (Natural Stone), 10 壁の石張り工法 (Wall Stone Laying Method), 11 陶磁器質タイル (Ceramic Tiles), 12 張り付け用材料 (Laying Materials), 13 壁タイル張りの工法 (Wall Tile Laying Method), 14 木材の品質 (Wood Quality), 15 樹種 (Wood Species), 16 集成材等 (Engineered Wood), 17 接着剤 (Adhesive).

Table with 2 columns: Item No. and Description. Rows include 5 防塵・防蟻処理 (Dust/Ant Termite Treatment), 13 屋根及び土間工事 (Roof and Groundwork), 14 金属工事 (Metalwork), 15 左官工事 (Plastering). Rows contain detailed specifications for materials and construction methods.

Table with 2 columns: Item No. and Description. Rows include 2 床コンクリートの直均し仕上げ (Bed Concrete Leveling), 3 セルフレベリング材塗り (Self-leveling Compound Application), 4 仕上塗材仕上げ (Finish Coating), 16 建具工事 (Furniture Work), 17 自動ドア閉鎖装置 (Automatic Door Locking Device), 18 自閉式上吊り引戸装置 (Self-closing Overhead Sliding Door Device), 19 木製建具 (Wooden Furniture), 20 建具用金物 (Furniture Hardware), 21 トイレブース (Toilet Booth).

Table with 4 columns: 株式会社 (Company), 構成員 (Members), 構造設計 (Structural Design), 名称 (Name). Includes details for 丸山建築事務所 (Maruyama Architectural Office) and 浪賀県立大学 (Ryugasaki University).

11 ガラス ※建具表による (16.13.2) ・ガラスブロック 仕様16.13.5による (16.13.5) 表面形状 呼び寸法 (mm) 厚さ (mm) 色調 防火性能 ・正方形 ・145×145×95 ・ ・ ・クリア ・無し ・長方形 ・ ・ ・妨礙が ・有り

17 カテンウォール 1 17 カテンウォール 2 PCカテンウォール

18 ① 材料 ② 素地ごしらえ ③ 下地調整 ④ 錆止め塗料塗り ⑤ 合成樹脂調合ペイント塗り (SOP) 6 フタル酸樹脂エナメル塗り (FE)

7 アクリル樹脂系 8 耐熱性塗料塗り (DP) 9 つや有合成樹脂エマルション 10 合成樹脂エマルション 11 合成樹脂エマルション 12 ウレタン樹脂ワニス 13 木材保護塗料塗り (MP) 14 オイルステイン塗り (OS)

19 ① 接着剤 ② ピニル床シート張り ③ ピニル幅木 ④ カーベット敷き ⑤ フローリング張り ⑥ 畳敷き ⑦ ポリスチレンフォーム床下地材 ⑧ せっこうボード その他のボード張り

12 吸音材 13 壁紙張り 14 断熱材 15 乾式二重床下地材 16 多孔質セラミックスタイル

20 ニュート及びその他の工事 ① 天井点検口 ② 床点検口 (化粧蓋) ③ 壁点検口 ④ パブリック用手摺 ⑤ 室名札・ビクトサイン ⑥ エキスパンション・ジョイント金物 ⑦ 鏡 ⑧ 人工大理石製甲板 ⑨ 造り付け家具 ⑩ 生使用仮設トイレ設備 ⑪ 化粧パネル面台 ⑫ 汚垂石

21 ① 排水管 ② 排水樹及びふた ③ 埋戻し土 ④ 浸透管及び浸透枘 ⑤ 舗装工事・外構工事 ⑥ カラー舗装 ⑦ 緑石 ⑧ 石納倉のある恐れある建材について

工 事 区 分 表

下記の項目は○印部分を区分して施工する。但し図面その他に特記のあるものは、それに従う。

設 備 用 の 開 口 補 強 数 量 表

No	工 事 項 目	建 築	電 気	機 械	別 途	備 考	No	工 事 項 目	建 築	電 気	機 械	別 途	備 考
1	躯体貫通スリーブ入・箱入、躯体貫通コア抜き、開口新設	○	○	○		・貫通コア抜きは鉄筋探索実施後施工すること	47	電気錠の操作盤・制御盤					
2	躯体貫通孔・箱入れ部の施工後の孔埋め	○	○	○			48	電気錠の電源・配管・配線					
3	設備用躯体貫通の補強筋及び開口部補強筋	○					49	昇降機の一次側配管配線					
4	ALC板の補強を要しない貫通用の穴開け						50	昇降機の出入口・三方枠・カゴ内インターホン取付・制御盤・二次側配管配線					
5	ALC板の設備貫通用の開口補強、機器取付用下地補強						51	鉄骨構造階の出入口三方枠・敷居・押しボタン等の固定用鋼材の設置					
6	LGS壁下地の設備貫通用の開口補強、機器取付用下地補強	○				手摺・衛生器具取付下地補強含む	52	鉄骨構造階の出入口機器と壁面の耐火処理					
7	地下ピットの躯体内外防水仕上、マンホール、タラップ並びに連通管						53	鉄骨構造階における中間ビームの設置					
8	点検口の製作取付（床、壁、天井）	○					54	鉄骨構造階におけるレールブラケット・ポストアングル固定用ファスナの設置及び鎖止メ塗装					
9	吹出口、吸込口等の埋込器具取付のための墨出し						55	昇降機のインターホン用配線					
10	吹出口、吸込口等の埋込器具取付のための孔開・補強						56	昇降機のインターホン用配管（シャフト内）					
11	建物外壁に取付く給・排気ガラの製作取付						57	昇降機のインターホン用配管（シャフト外）					
12	建具ガラの製作取付						58	昇降機監視室等のインターホン取付調整					
13	機械・機器類の基礎（建築図面記載のものに限る）						59	昇降機監視用モニターの設置					
14	機器用アンカーボルト（ # ）						60	昇降機ピット内点検用コンセント					
15	消火用充水槽						61	昇降機・ピットモルタル防水仕上げ					
16	受水槽・消火用充水槽基礎						62	昇降機機械室内ホイスティングフック					
17	流し台						63	昇降機各出入口・インジケータ押ボタン等の孔明工事					
18	便所廻りの手摺		○			取付下地補強建築工事補強はメーカー仕様による	64	昇降機機械室床嵩上げコンクリート打設及び防塵塗装					
19	換気扇		○				65	空調機への電源配管配線工事					
20	同上取付枠						66	同上内～外機への配線（冷暖配管共巻き）					
21	天井扇・ダクト・ガラリ・ベントキャップ		○				67	空調機及び全熱交換器のリモコン用配線・取付・調整					
22	フードの製作・取付						68	既設土間コンクリートはつり、復旧	○				設備図記載のものは除く。
23	電動シャッターの一次側配管配線						69	犬走り・側溝部分の撤去及び復旧					
24	電動シャッターの二次側配管配線・調整						70	設備配管改修に伴う下階既設天井仕上の撤去、復旧	○				
25	防火・防煙シャッターの煙感知器・運動装置・制御盤						71	建具に設置する換気扇取付または配管貫通用のアルミパネル					(建)…配管貫通用パネル(開口共) (機)…換気扇取付
26	防火扉の一次側配管配線						72	既存換気扇開口部の閉塞					
27	防火扉の二次側配管配線・調整、開放装置						73	機械室備用空配管（既設配管利用）					
28	同上煙感知器・運動装置・制御盤						74	構内舗装の撤去及び仮復旧	○				
29	液面電極棒の取付及び調整（消火用充水槽）						75	構内舗装復旧	○				
30	加圧ポンプユニット 電源配管配線						76	既存汚水貯留槽 汚泥抜き取り・清掃消毒					
31	同上 制御・警報用配管配線						77	既存浄化槽 機器・配管・槽撤去					
32	給湯設備の一次側配管配線及びリモコン用配管						78	既存グリストラップ 土工事・躯体撤去					
33	同上二次側配管配線及びリモコン用配線・調整						79	既存浄化槽 一次側電源撤去					
34	洗面カウンター		○			取付下地補強建築工事補強はメーカー仕様による	80	諸官庁等検査・申請手続き及び、それに伴う費用	○	○	○		
35	洗面カウンター用洗面器		○				81	監督員事務所					
36	消火ポンプユニット 電源配管配線						82	工事範囲の仮囲い、ゲート及び敷き鉄板等	○				
37	同上 制御・警報用配管配線						83	工事中に於ける水道、下水、ガス、電気の使用料金	○				現場事務所のみ適用
38	照明器具・配管・ライティングダクト等吊ボルト用インサート		○				84	既設高圧受変電設備・非常用発電機廻りフェンス工事					
39	ダクト・給排水管等吊りボルト用インサート		○				85	生徒用仮設トイレ本体工事	○				
40	厨房器具						86	生徒用仮設トイレ照明器具及び電源工事		○			
41	同上接続配管・電源接続工事						87	生徒用仮設トイレ給排水配管及び接続工事			○		
42	消火器						88						
43	消火器ボックス						89						
44	化粧鏡（一般単体鏡 既製品）			○			90						
45	化粧鏡（大型鏡）	○											
46	電気錠の取付												

1. 設備用躯体貫通補強筋及び開口補強筋

1) 梁貫通補強筋（貫通孔D/3以下、梁巾=400以下の場合、Dは梁せい）

貫 通 内 径 (φ)	数 量	備 考
100<H≤200		
200<H≤300		
300<H≤400		

※貫通内径100φ未満の時は補強を必要としない。

H：貫通内径mm

2) スラブ開口補強筋

開 口 面 積 (m ²)	数 量	備 考
A ≤ 0. 3		
0. 3 < A ≤ 1. 0		
1. 0 < A ≤ 2. 5		

※スラブ筋を切断しない場合は補強を必要としない。

A：開口面積m²

3) 壁開口補強

開 口 寸 法 (mm)	数 量	備 考

※壁面を切断しない場合は補強を必要としない。

2. 設備用下地材開口補強

1) 壁開口補強 軽量鉄骨下地、木軸等

開 口 寸 法 (m ²)	数 量	備 考
0. 0 ~ 0. 5 (床)		
0. 0 ~ 0. 5 (壁)		
1. 1 ~ 1. 5		
1. 6 ~ 2. 0		
2. 0 ~ 2. 5		

2) 天井開口補強

開 口 面 積 (m ²)	数 量	備 考
0. 0 ~ 0. 5	123	埋め込み照明（ダウンライト）
0. 0 ~ 0. 5		埋め込み照明
0. 0 ~ 0. 5		天井換気扇 給気グリル
0. 6 ~ 1. 0		埋め込み照明
1. 1 ~ 1. 5		天井カセットエアコン
600×600 天井点検口		
450×450 天井点検口	12	

特記事項

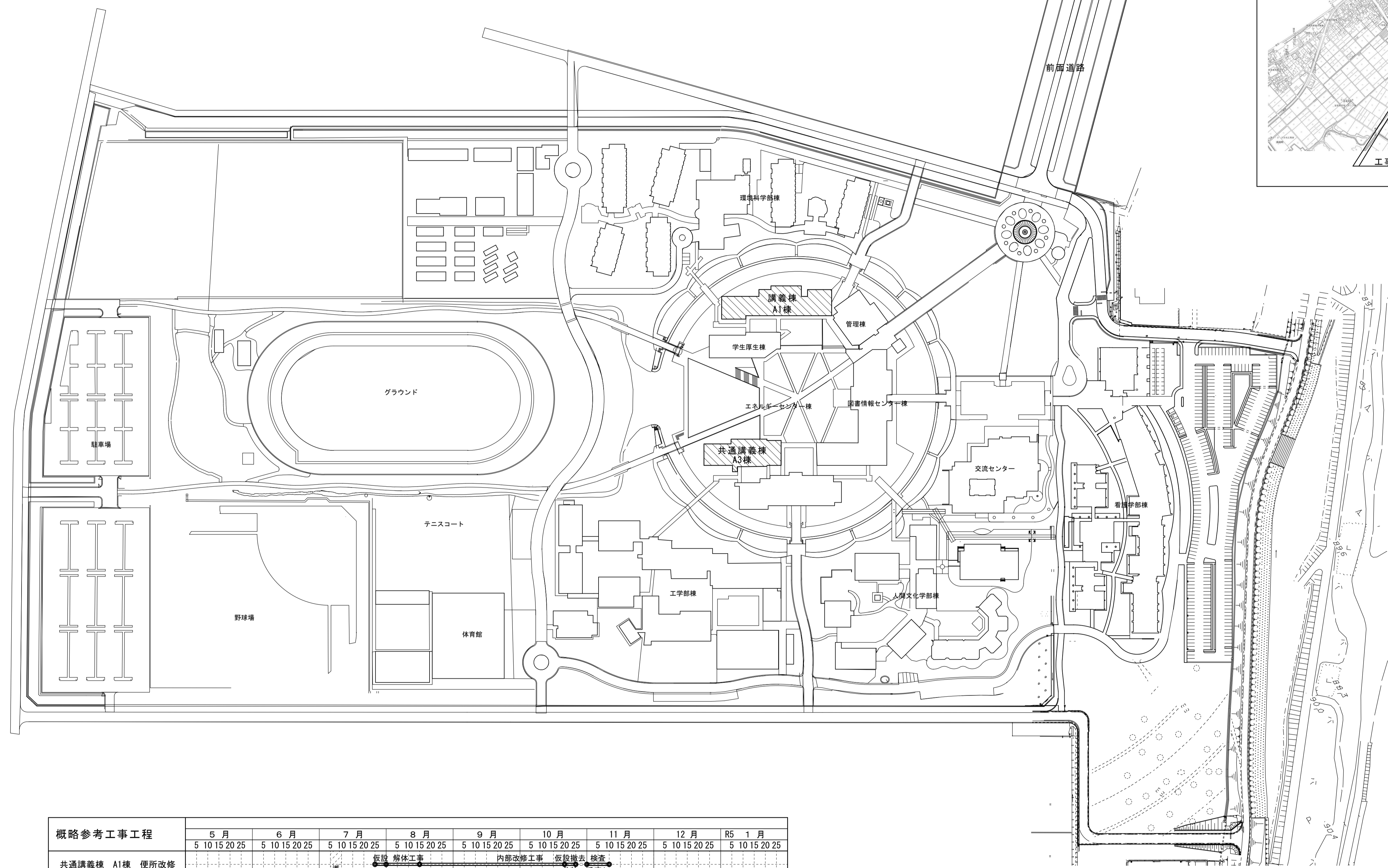
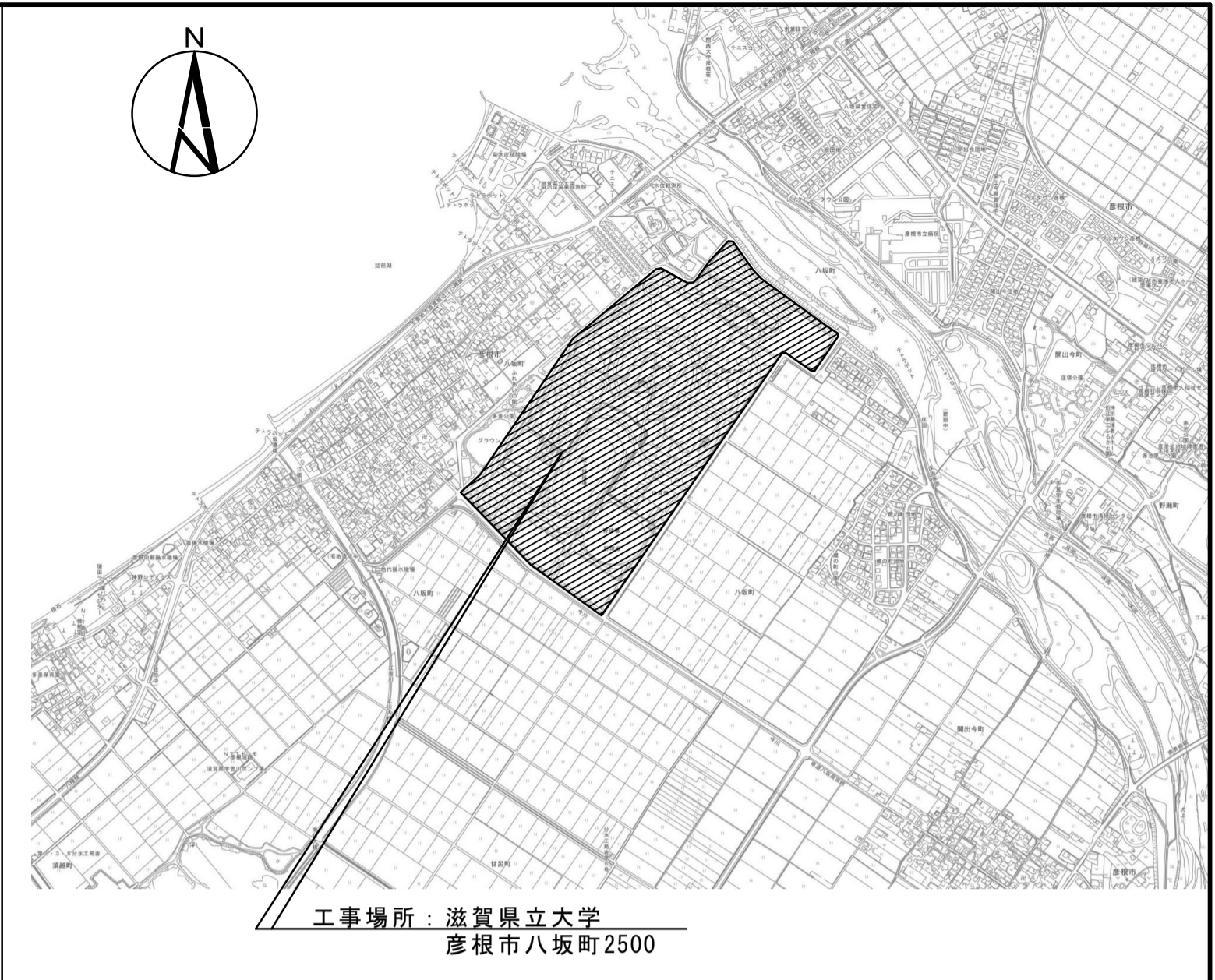
1. この表（工事区分表）及び図面その他に記載がなく工事区分が不明なもの、または必要な工事については、協議の上監督員の指示により区分を決定する。 この場合、工事費の増減の対象とはしない。

■特記事項

- 本工事は滋賀県立大学の「共通講義棟 A1棟」「共通講義棟 A3棟」にある便所の改修工事を行うものとする。
- 本工事は校内、開校中の工事となるため、学生、職員、来客者の安全管理に十分留意すること。
- 施工計画において、作業曜日、作業開始時間、終了時間等の工程計画、工事場所の仮設間仕切り等、施設側と十分協議の上、作業計画を立てること。
- (必要に応じ休日、夜間工事も含めた立案とすること。)
- 施工計画に際し、大学運営、学生、職員、来客の安全及び、騒音・振動が出る工事、埃が出る工事については最優先に考慮し、対策を講じ、施設側と協議すること。
- 内容については、施工場所の学生、大学職員、来客の動線及び工事場所以外の職員作業室の確保等が必要に施工計画に含むものとする。
- 滋賀県立大学、監督職員と工程を含め施工計画を作成し関係者の承諾を得ること。
- 本工事による便所以外の他部屋の給排水設備への影響を極力及ぼさぬよう、現地調査を十分に行い、計画すること。
- 本工事により、既設建物・舗装等に損傷を与えた場合は、本工事内、請負者の責任において現状復旧を行うこと。
- 工事が完了した部分から、都度仕様承諾等にて、請負者と大学側で執り行い、利用できるよう協力すること。

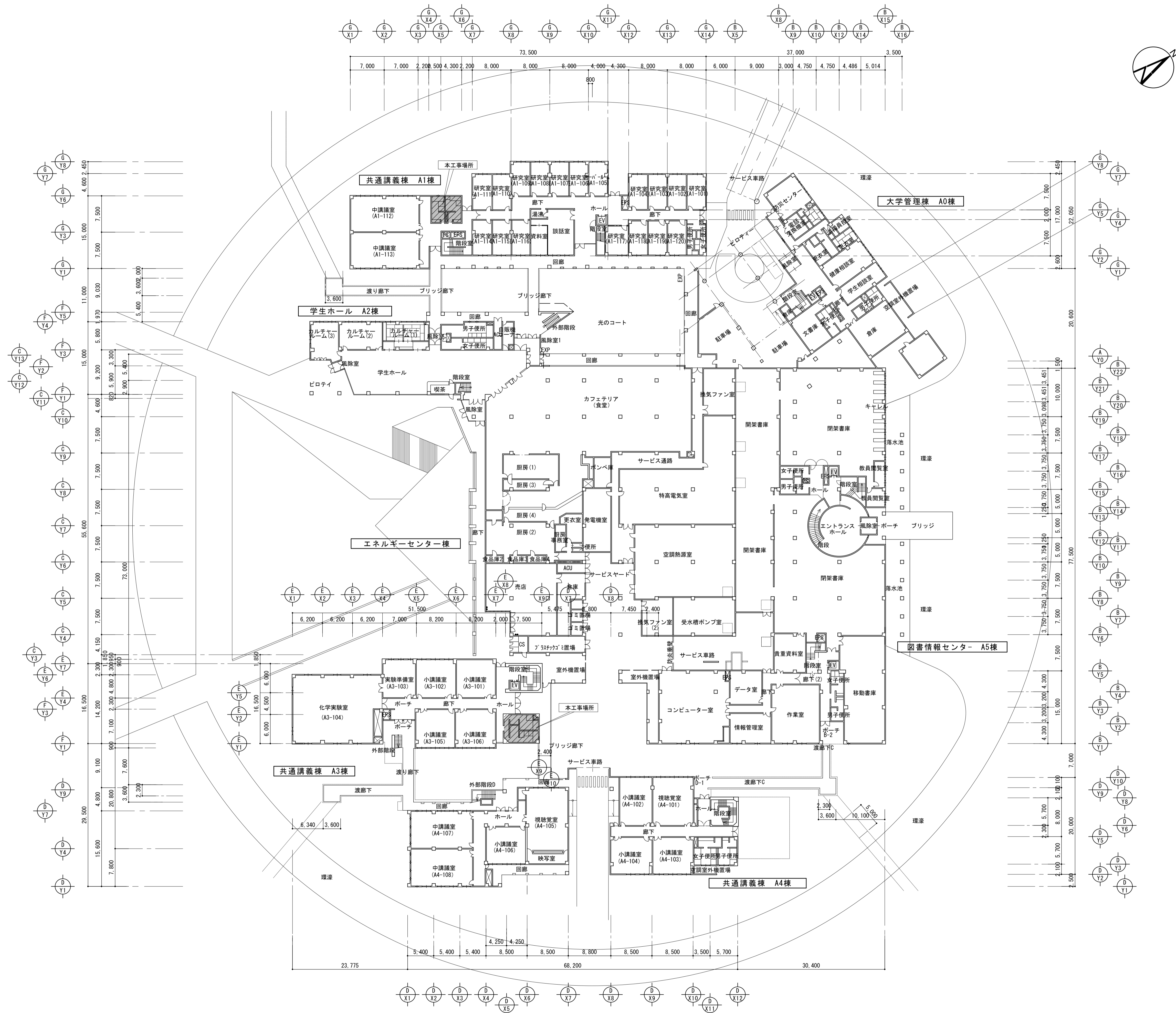
【工事概要】

- 共通講義棟 A1棟の1～3階男女便所の改修を行う。
- 共通講義棟 A3棟の1～3階男女便所の改修を行う。
- 便所改修に伴い、学生用仮設便所の設置を行う。
- 上記に付随する機械設備・電気設備工事。

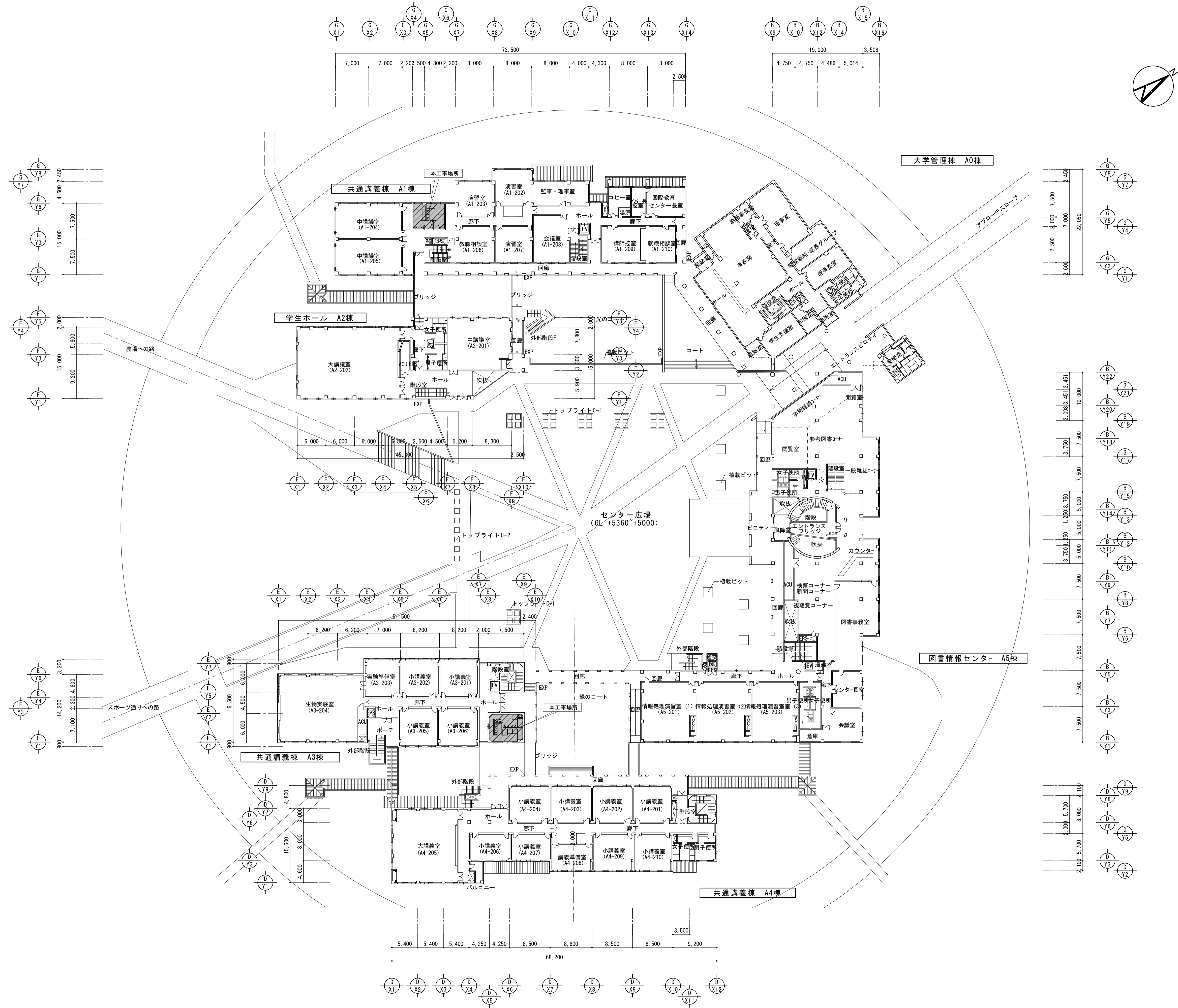


配置図 1/1500

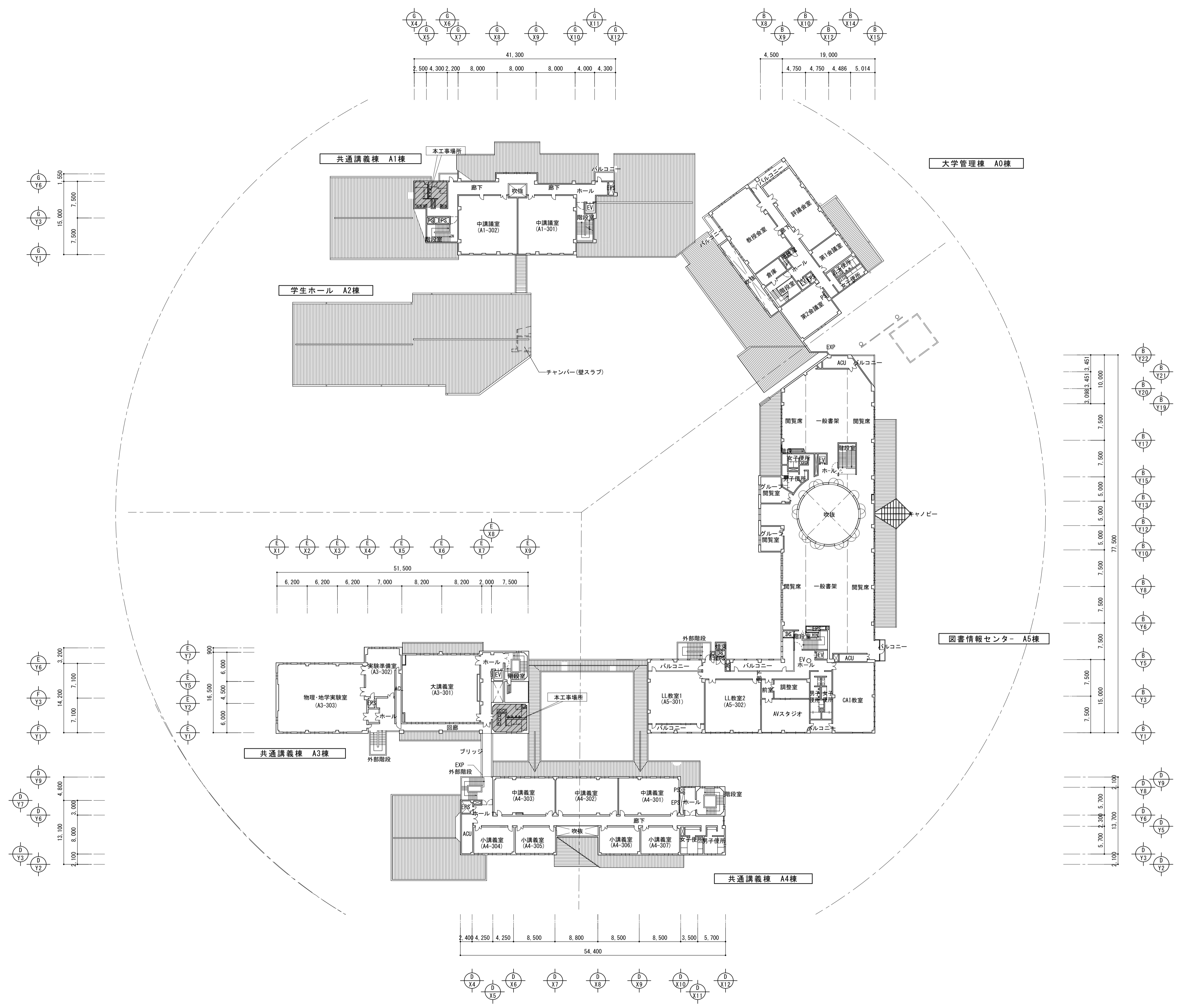
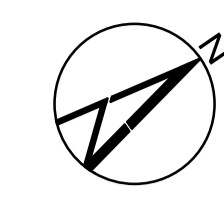
概略参考工事工程	5月				6月				7月				8月				9月				10月				11月				12月				R5 1月							
	5	10	15	20	25	5	10	15	20	25	5	10	15	20	25	5	10	15	20	25	5	10	15	20	25	5	10	15	20	25	5	10	15	20	25	5	10	15	20	25
共通講義棟 A1棟 便所改修																																								
共通講義棟 A3棟 便所改修																																								
共通仮設便																																								
備考																																								



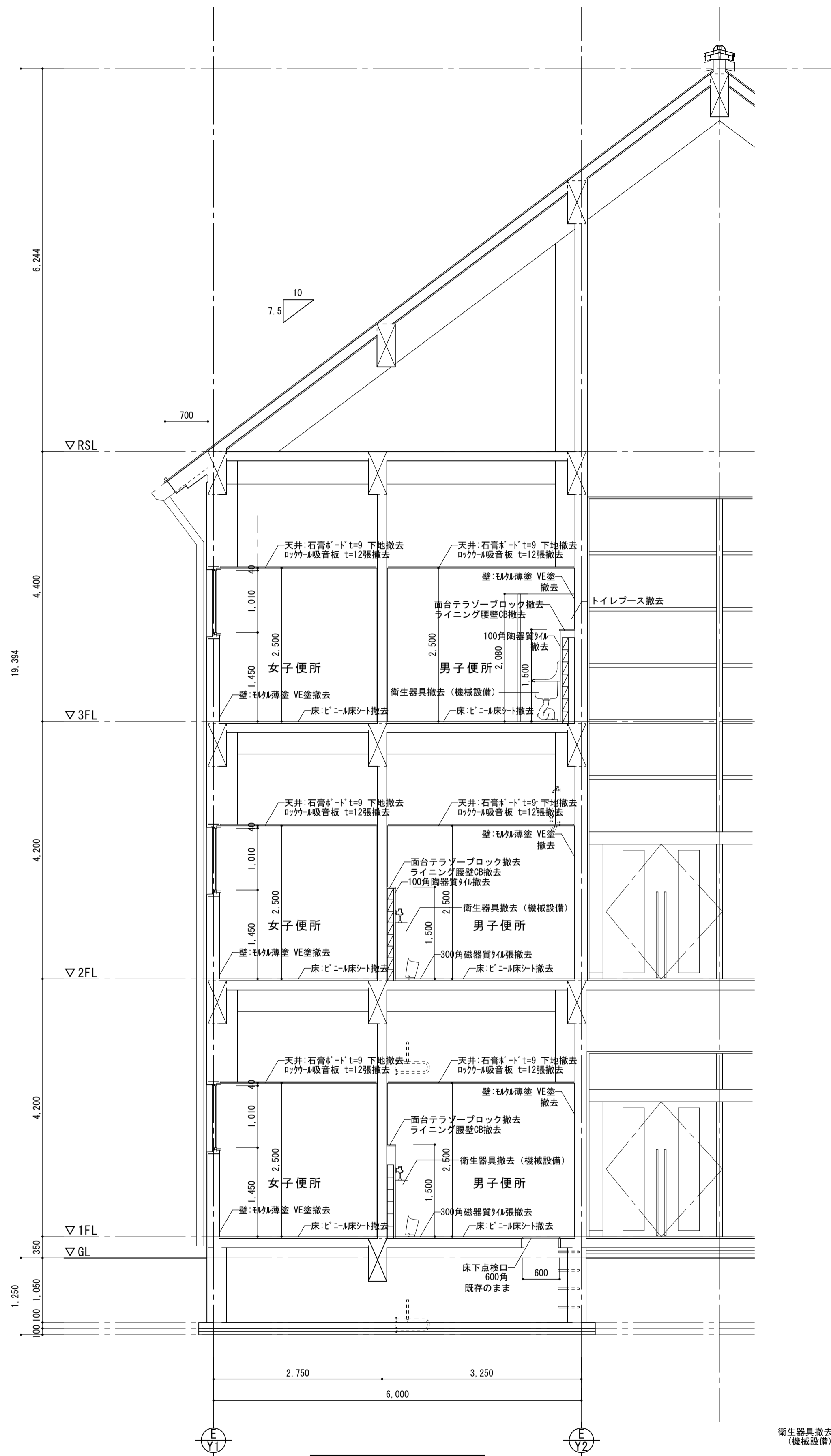
株式会社 丸山建築事務所 一級建築士事務所登録第139号	板橋 昌一 一級建築士登録 第213806号	構造設計 一級建築士登録 大臣 ()	構造設計 一級建築士登録 交付番号 ()	名称 滋賀県立大学 (第2期) トイレ改修工事	No. A-O6
構造/設備関係規定 への適合を確認した。		構造設計/設備設計 一級建築士登録 大臣 ()	構造設計/設備設計 一級建築士登録 交付番号 ()	図名 1階 平面図	縮尺 A1: 1/400 A3: 1/800



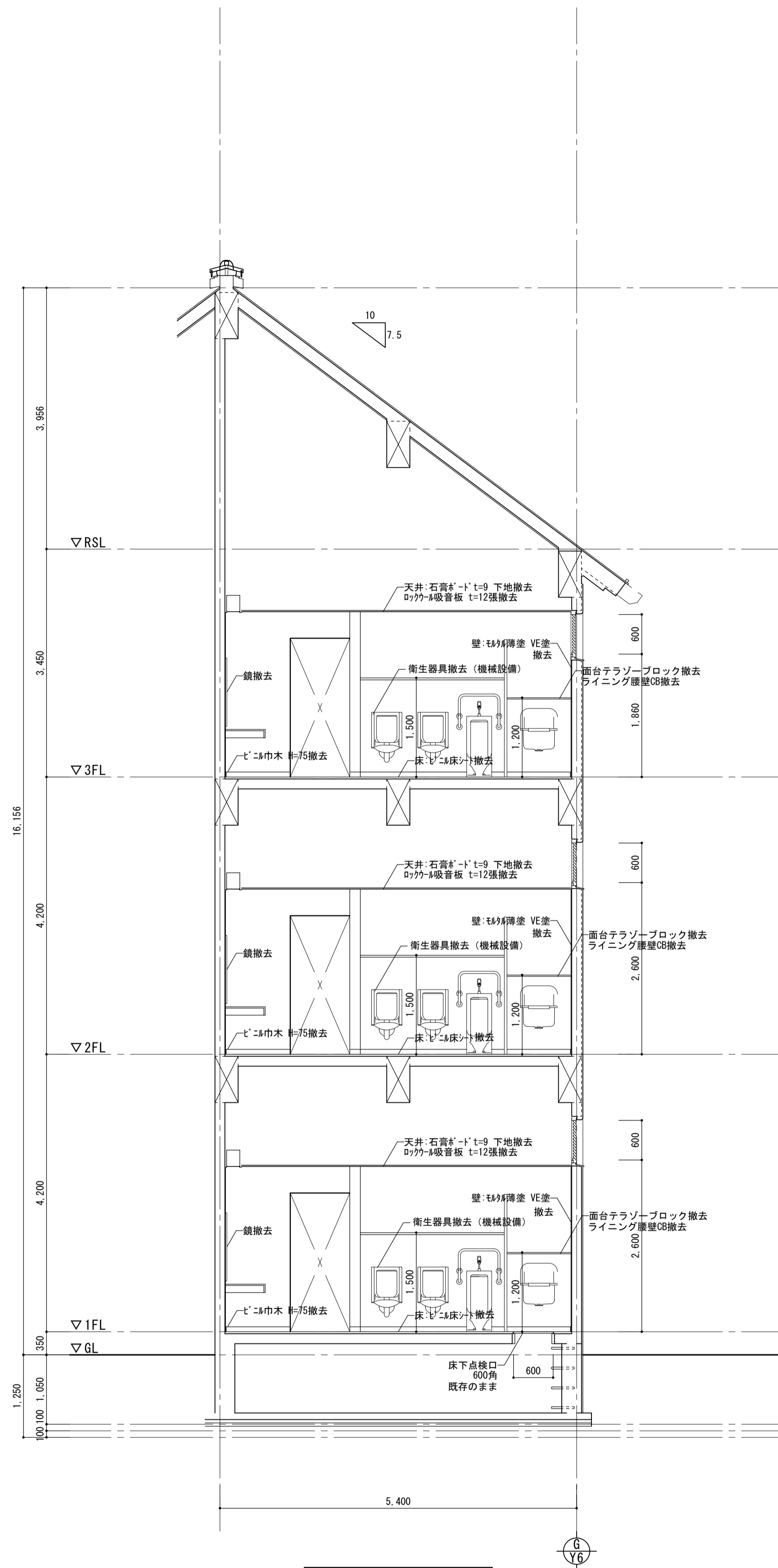
株式会社 丸山建築事務所 一級建築士事務所登録第139号	板橋 昌一 一級建築士登録 第213806号	構造設計 一級建築士登録 大臣 ()	構造設計 一級建築士登録 交付番号 ()	名称 滋賀県立大学 (第2期) トイレ改修工事	N. A-07
		構造/設備関係規定 への法適合を確認した。	構造設計/設備設計 一級建築士登録 交付番号 ()	図名 2階 平面図	縮尺 A1: 1/400 A3: 1/800



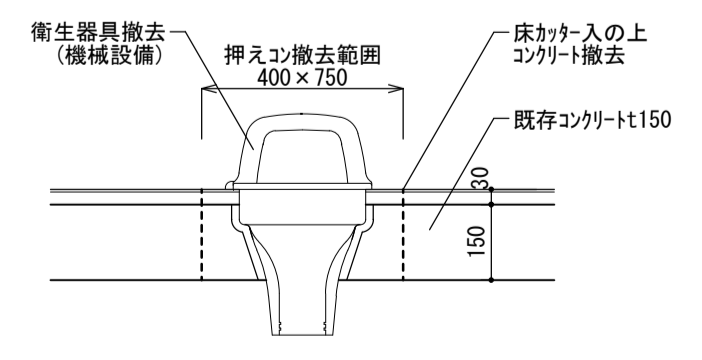
株式会社 丸山建築事務所 一級建築士事務所登録第139号	板橋 昌一 一級建築士登録 第213806号	構造設計 一級建築士登録 大臣 ()	構造設計 一級建築士登録 交付番号 ()	名称 滋賀県立大学 (第2期) トイレ改修工事	N. A-O8
		構造/設備関係規定 への法適合を確認した。	構造設計/設備設計 一級建築士登録 交付番号 ()	図名 3階 平面図	縮尺 A1: 1/400 A3: 1/800



共通講義棟 A3棟

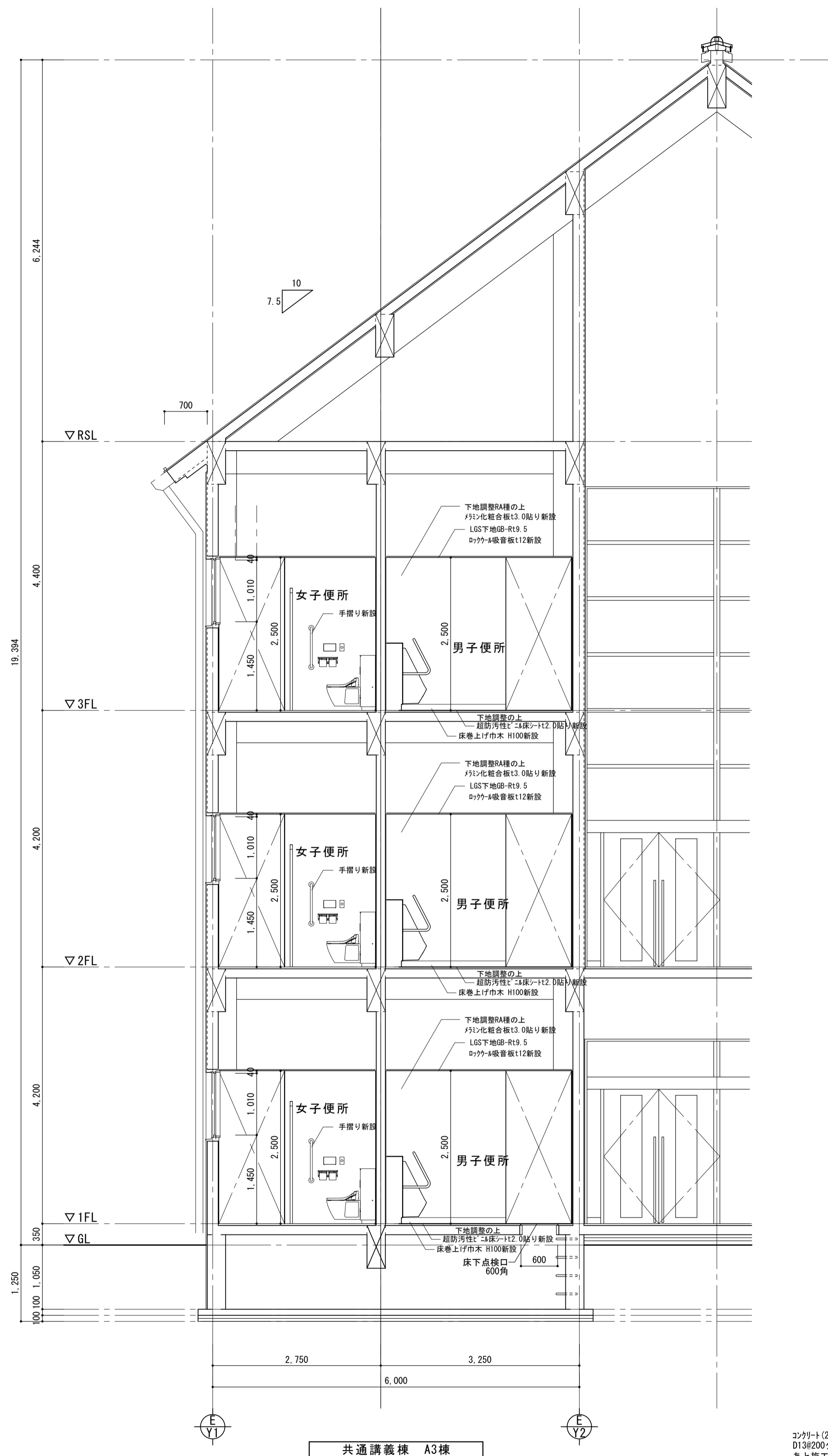


共通講義棟 A1棟

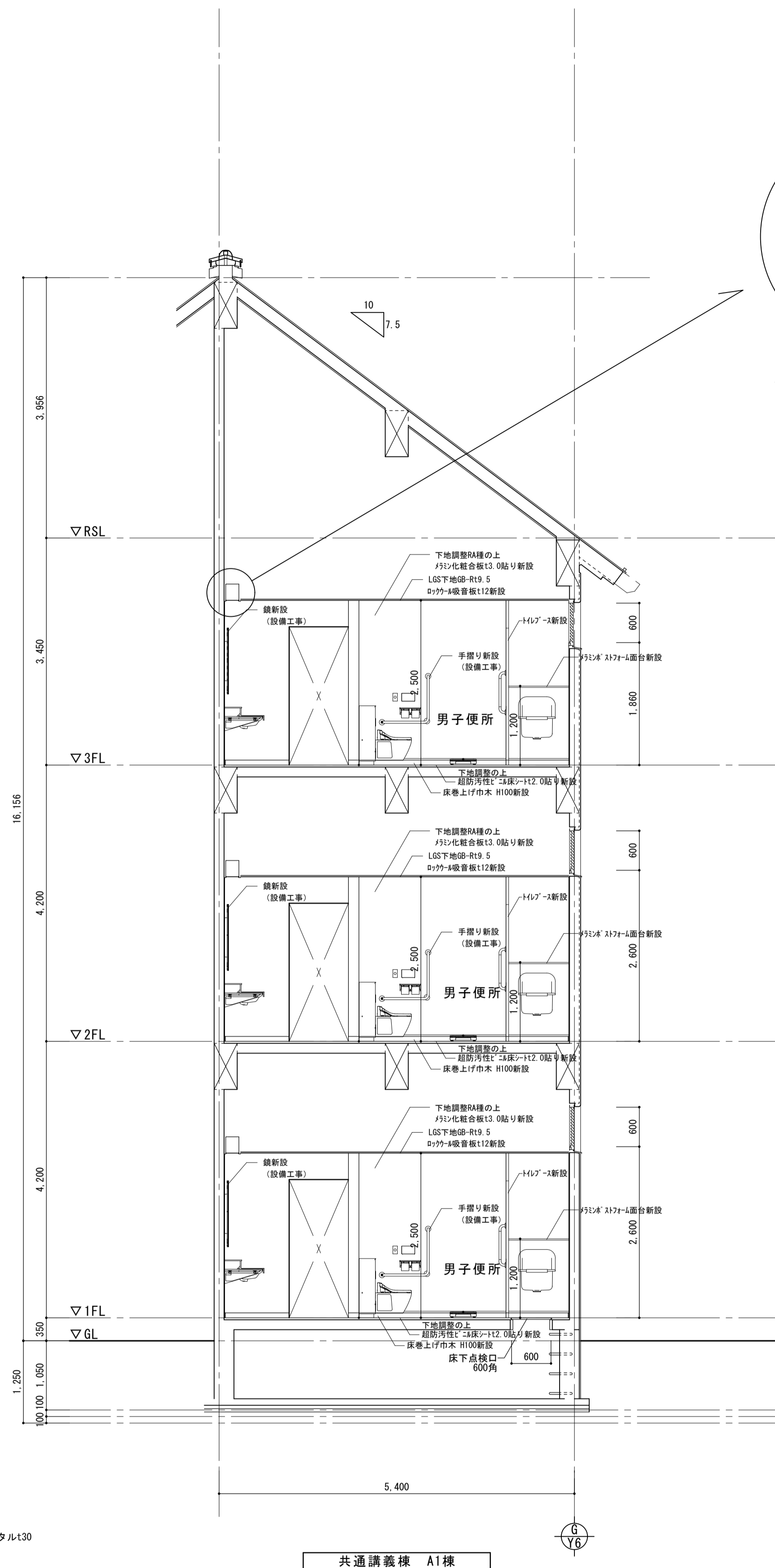


和便器撤去詳細 1/15

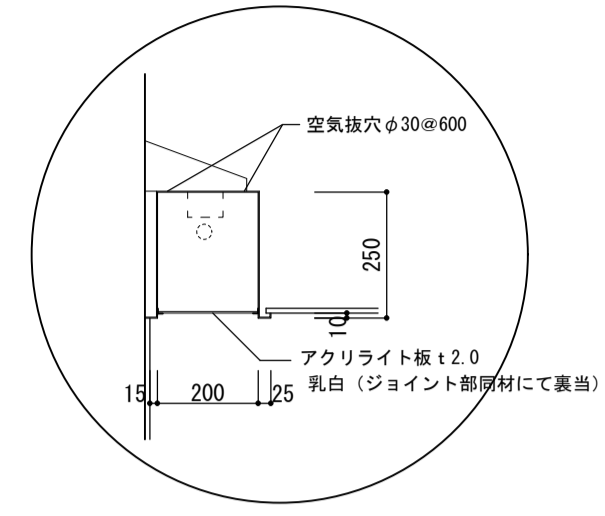
株式会社 丸山建築事務所 一級建築士事務所登録第939号	板橋 昌一 一級建築士登録 第213806号	構造設計	一級建築士登録 大臣 ()	構造設計 一級建築士登録 交付番号 ()	名称 浪賀県立大学 (第2期) トイレ改修工事	No. A-09
		構造/設備関係規定 への法適合を確認した	一級建築士登録 大臣 ()	構造設計/設備設計 一級建築士登録 交付番号 ()		



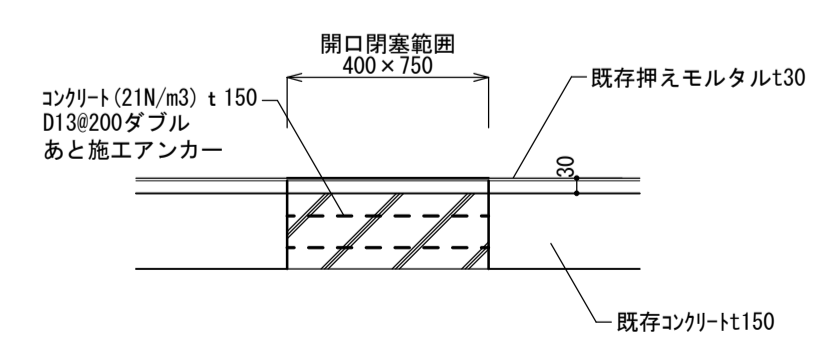
共通講義棟 A3棟



共通講義棟 A1棟

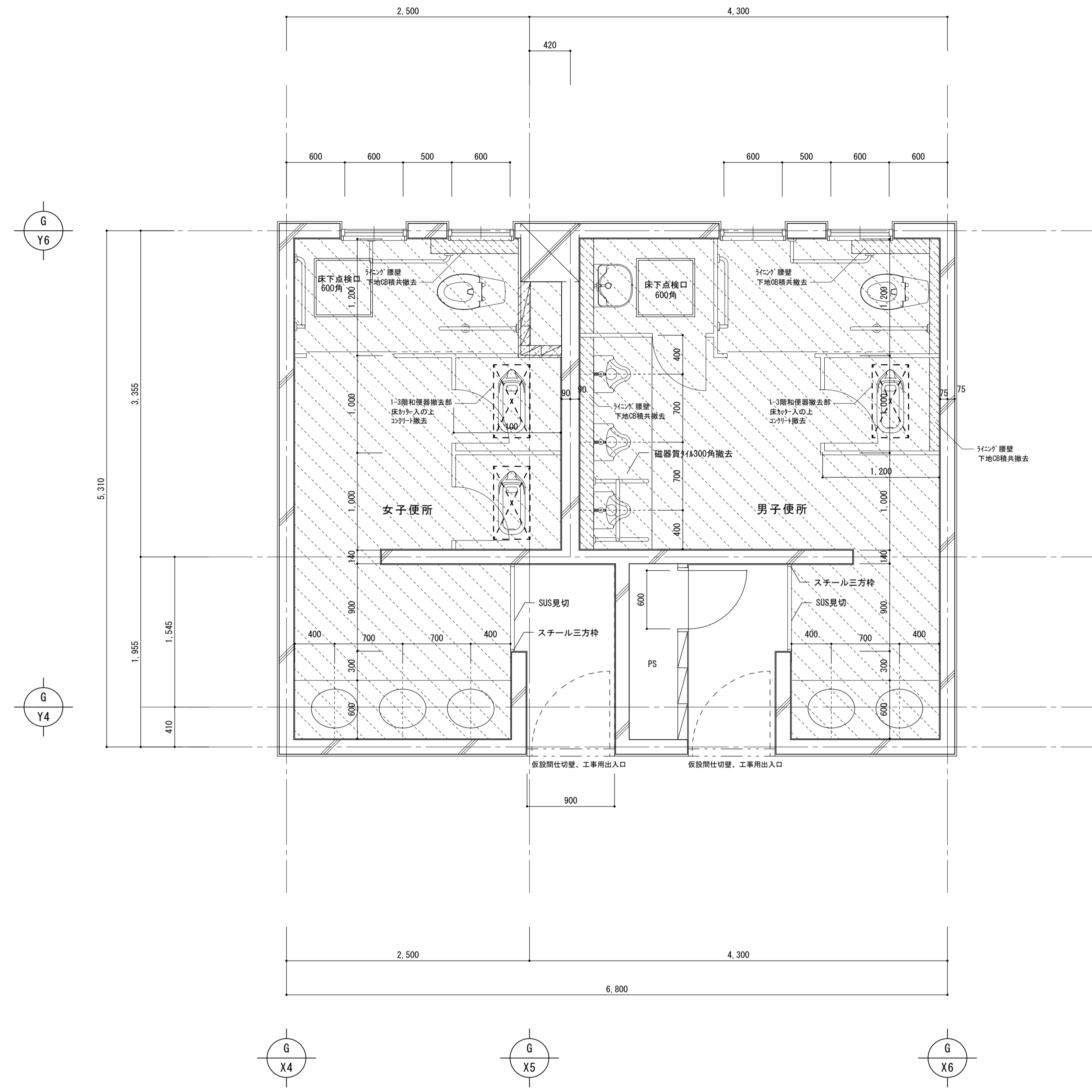
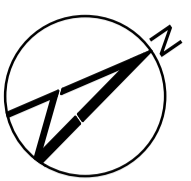


照明ボックス詳細図 1/15

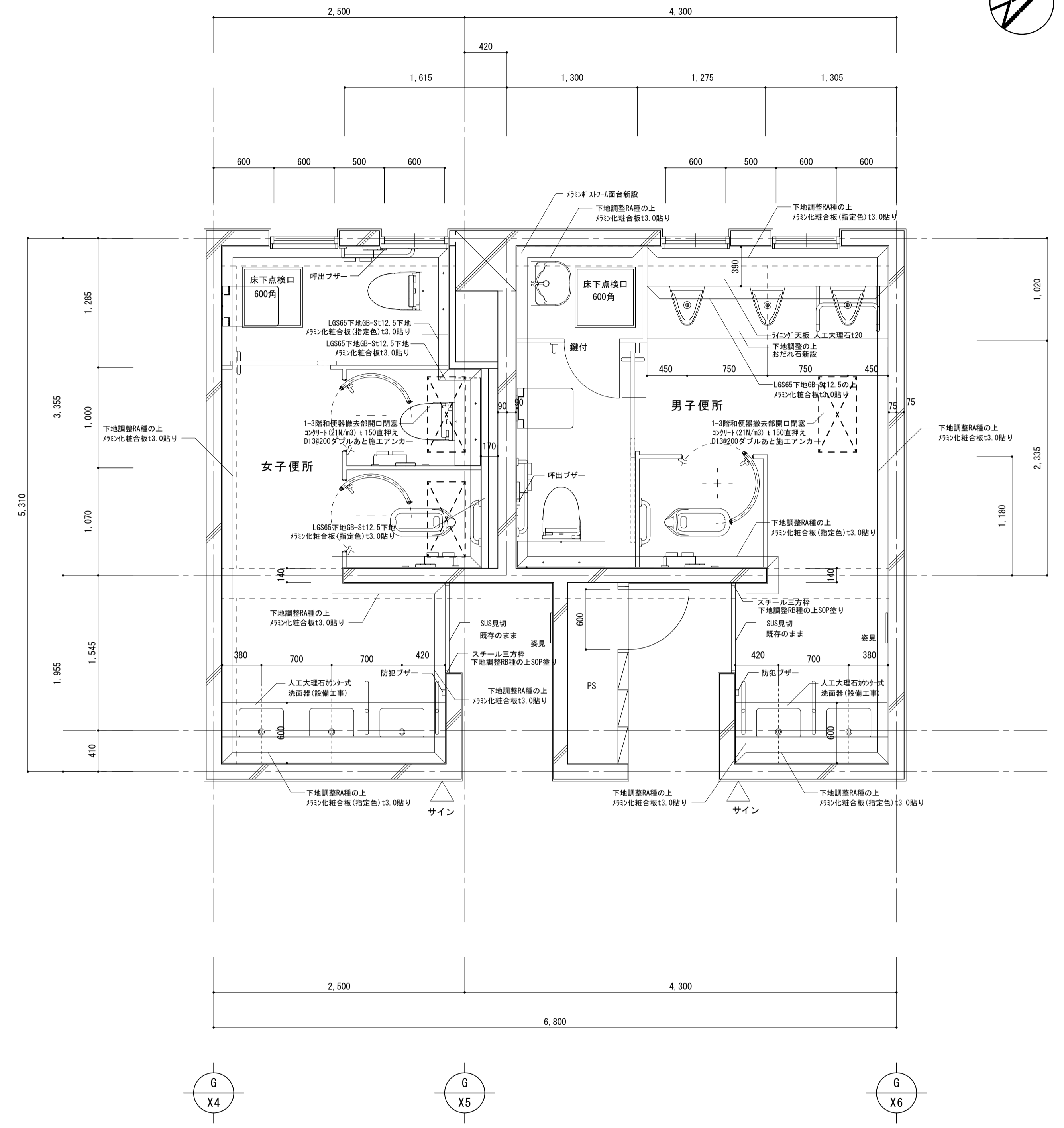


和便器開口閉塞詳細 1/15

株式会社 丸山建築事務所 一級建築士事務所登録第939号	板橋 品一 一級建築士登録 第213806号	構造設計	一級建築士登録 大臣 ()	構造設計 一級建築士登録 交付番号 ()	名称 滋賀県立大学 (第2期) トイレ改修工事	No. A-10
		構造/設備関係規定 への法適合を確認した	一級建築士登録 大臣 ()	構造設計/設備設計 一級建築士登録 交付番号 ()		
					図名 改修 矩計図	縮尺 A1: 1/50 1/15 A3: 1/100 1/30



既存 1階平面詳細図



改修 1階平面詳細図

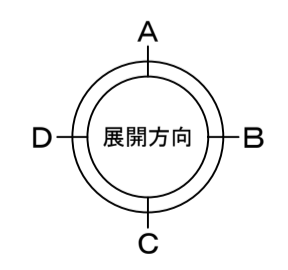
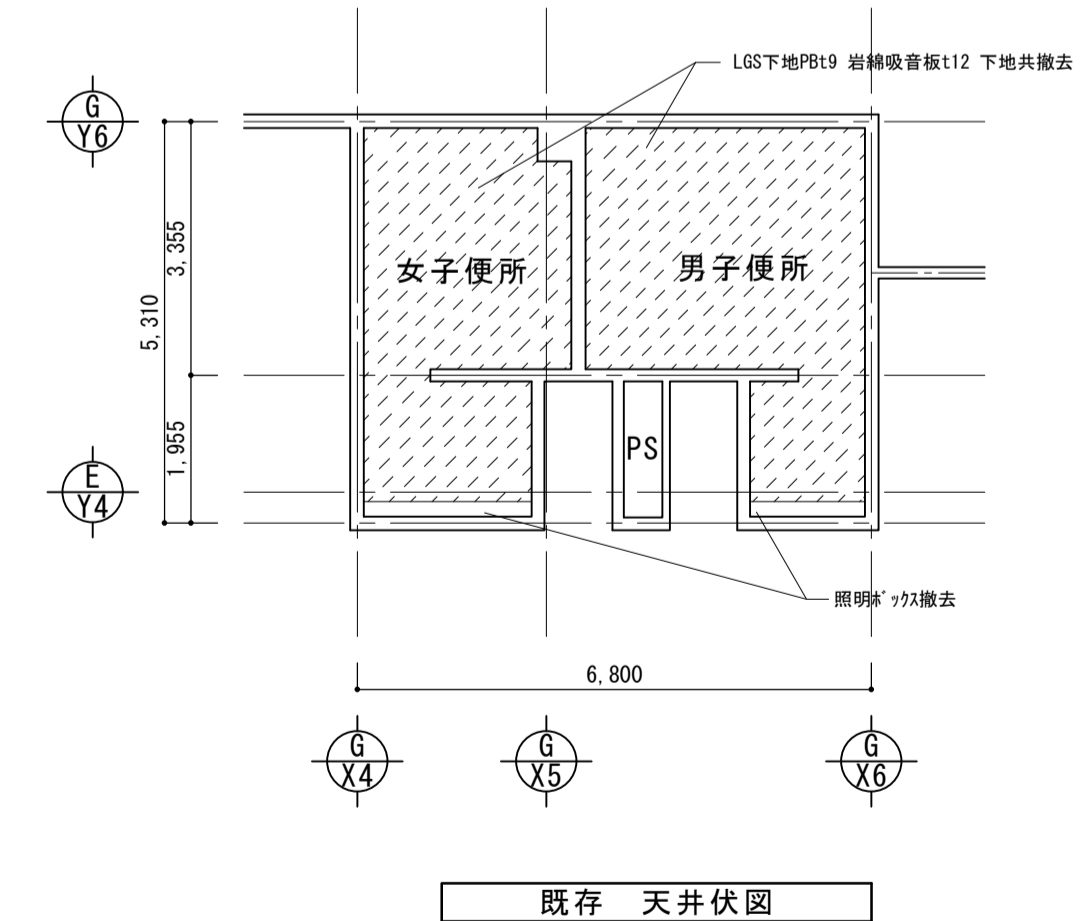
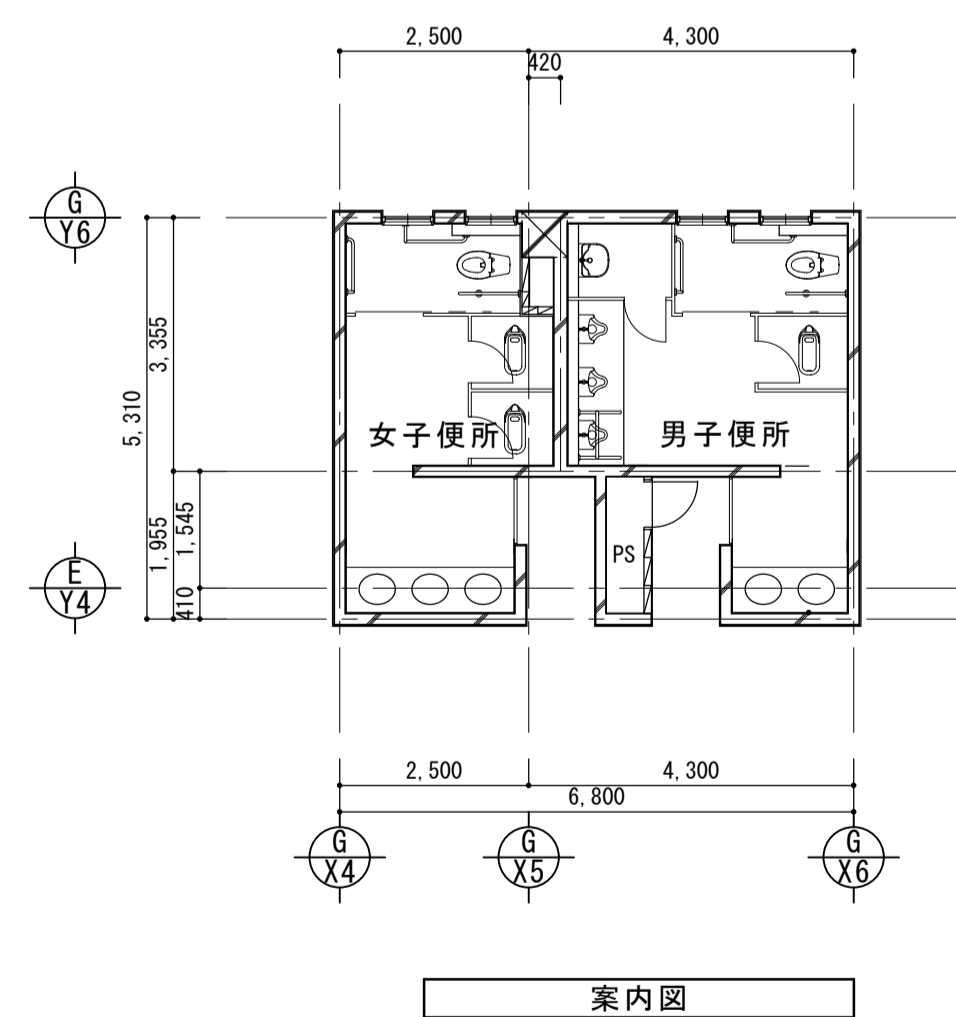
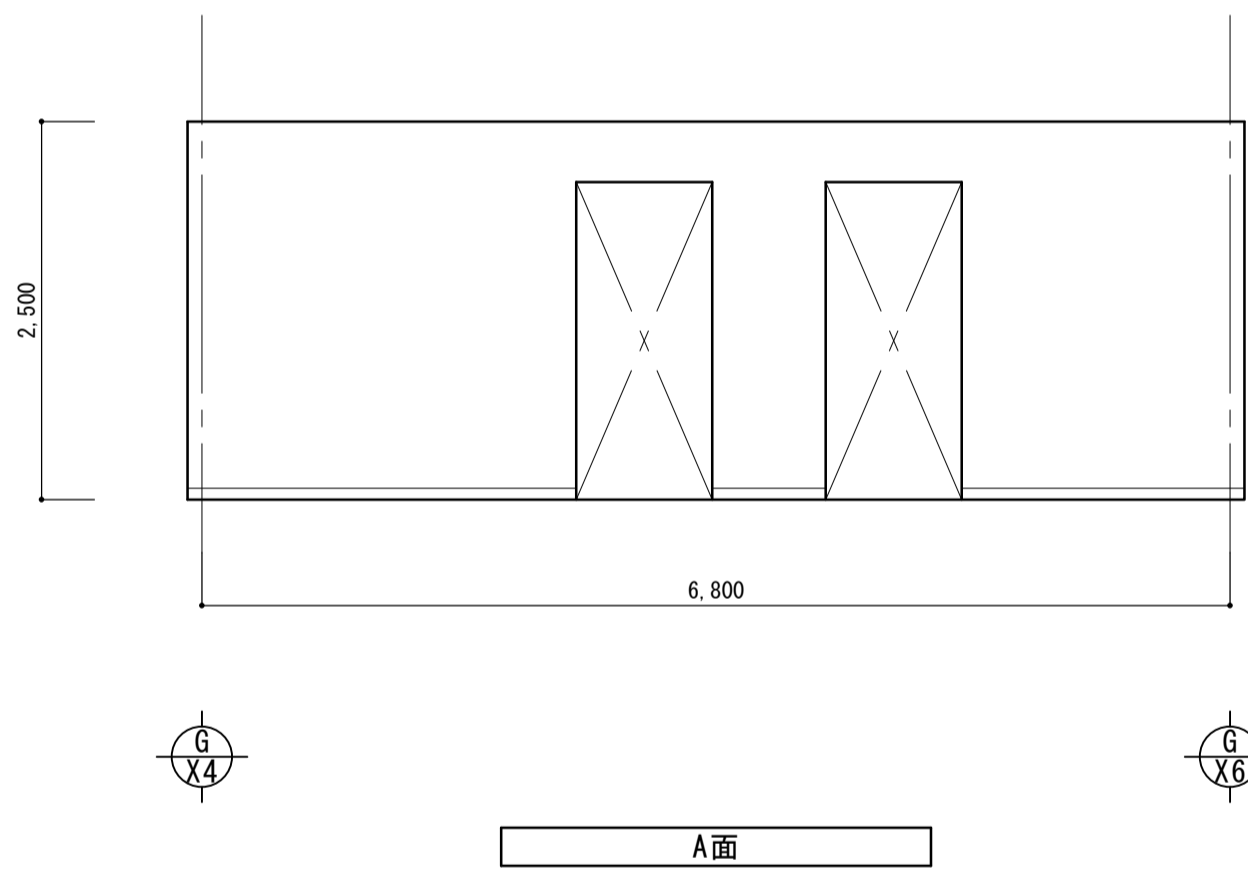
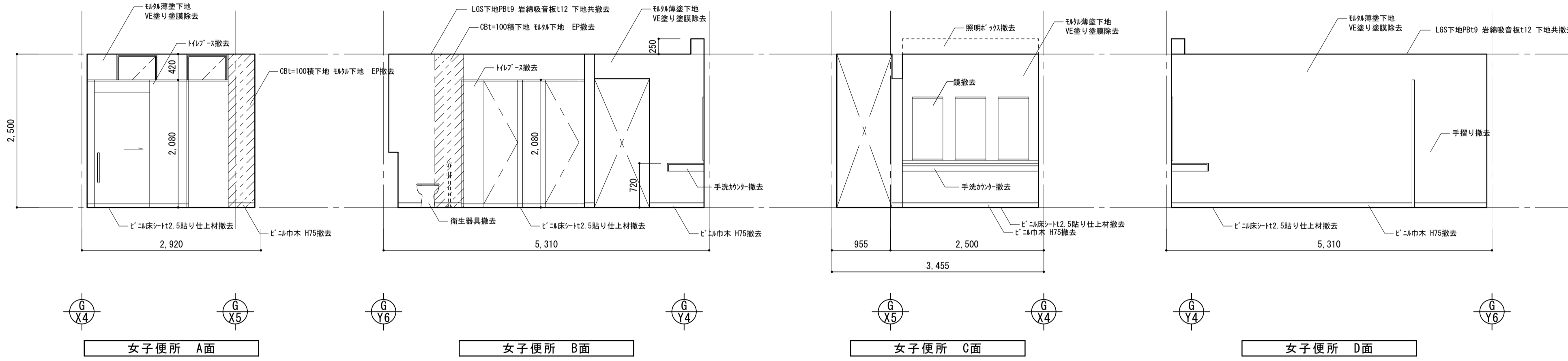
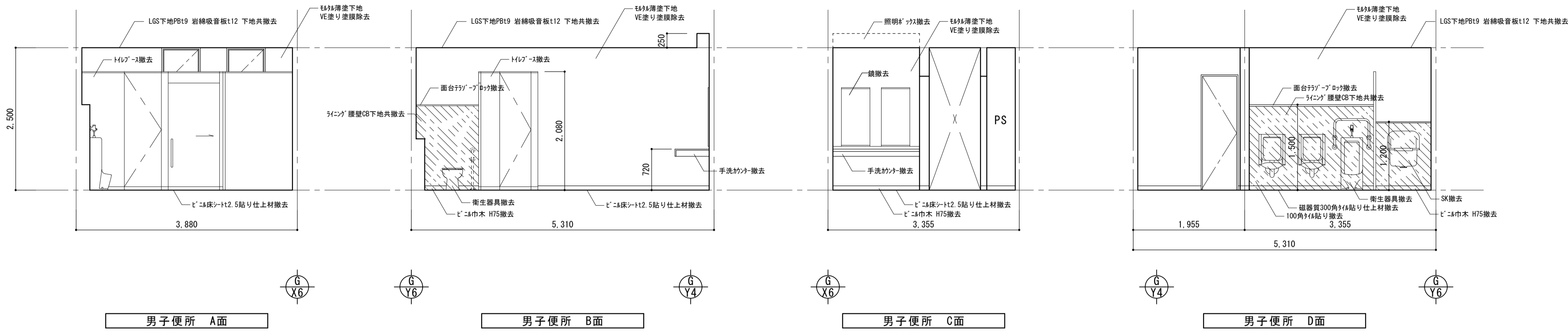
- ※トイレ・ス全撤去
- ※衛生器具等撤去(機械設備)
- (衛生陶器、配管、手摺、洗面台、鏡)
- ※照明器具等撤去(電気設備)

- 仮設間仕切壁、工事用出入口 (LGS50 GB-R t12.5程度)
- 解体撤去範囲を示す
- 間仕切壁撤去: CBt=100積下地 モルタル下地 EP
- ライニング'腰壁撤去: 人研ワ'ロック天板、CBt=100下地 100角タイル張

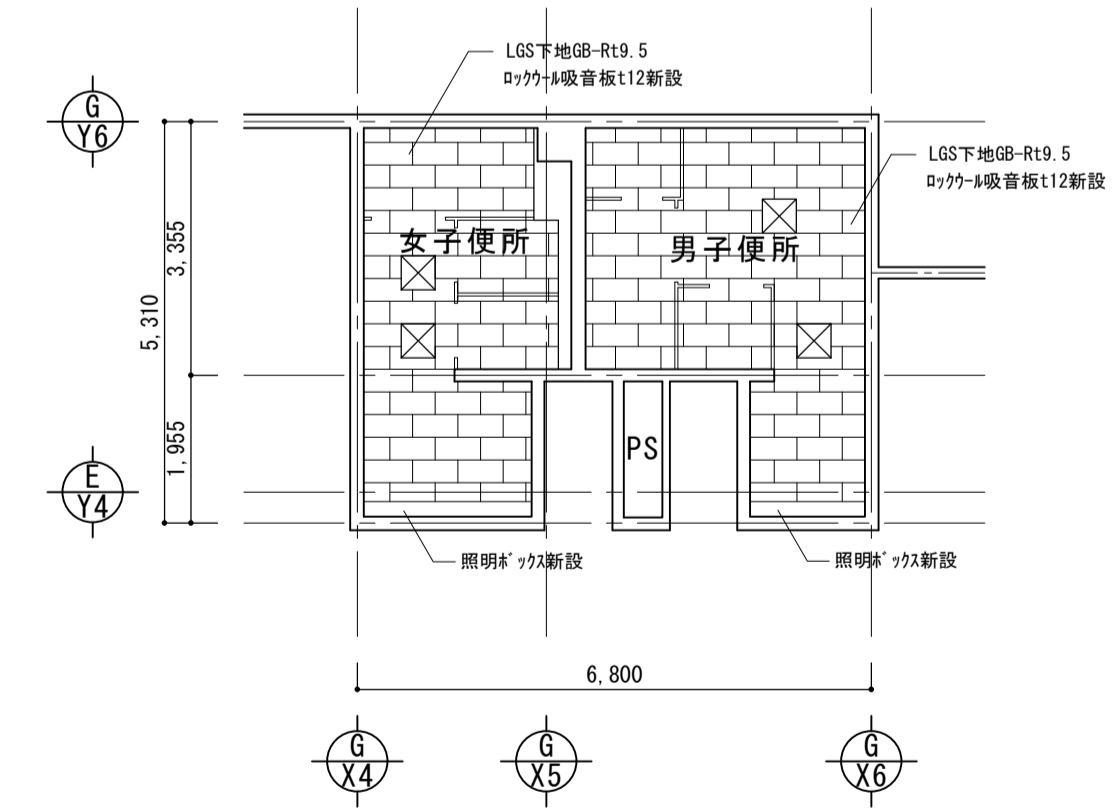
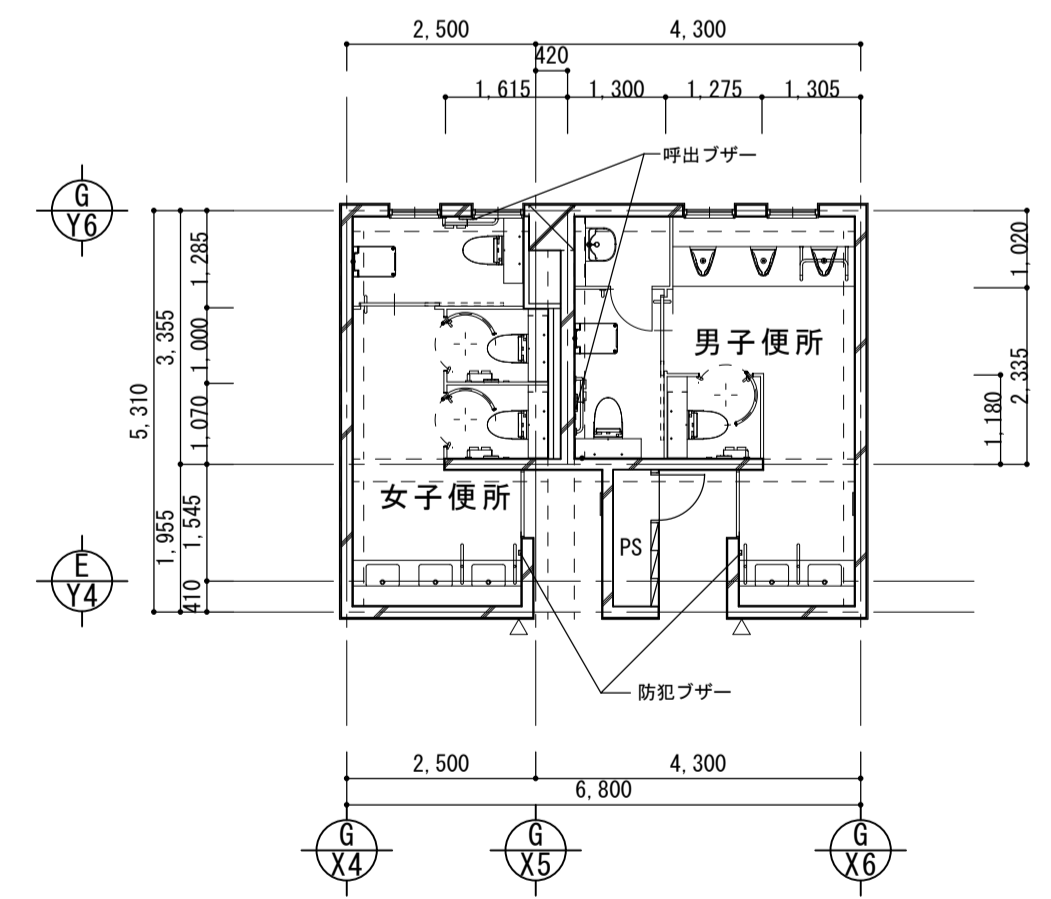
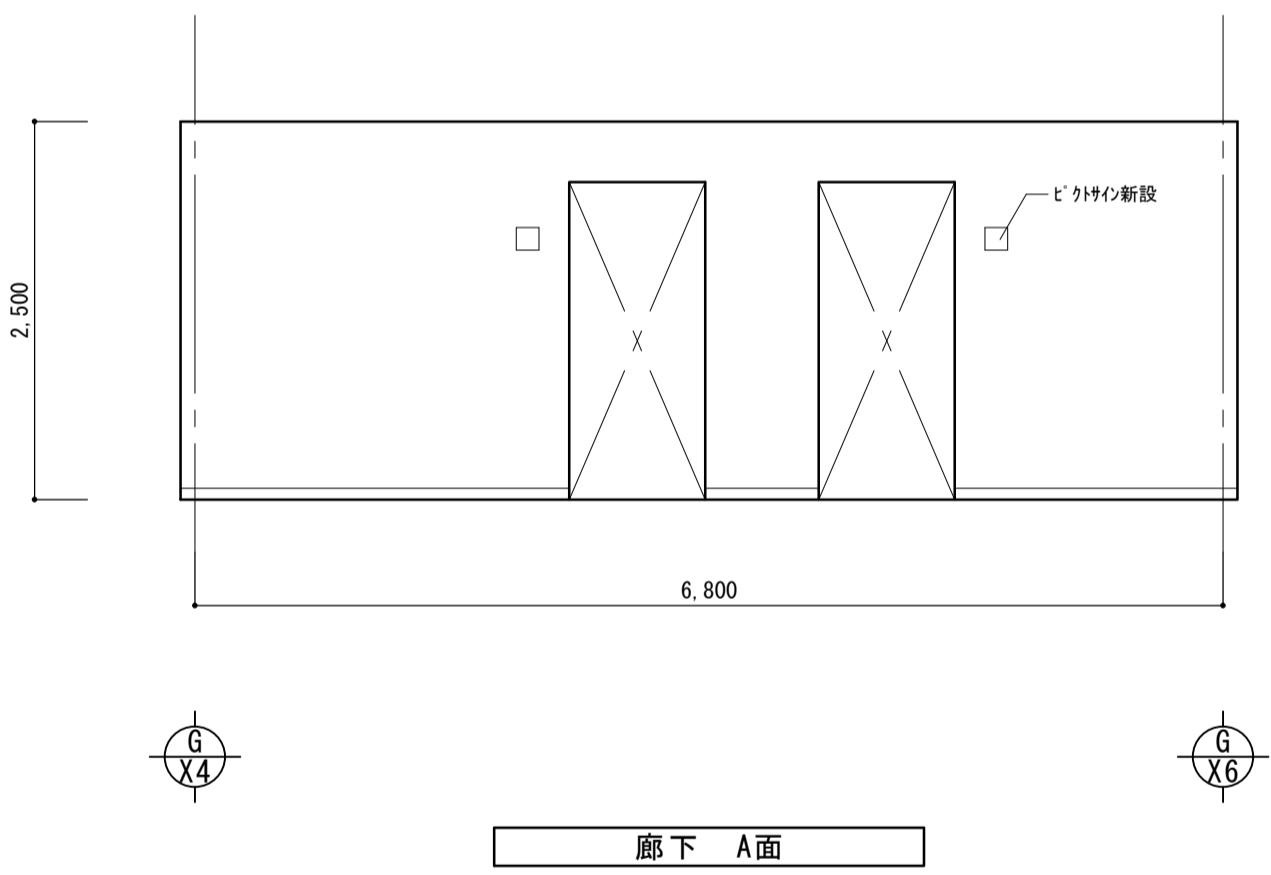
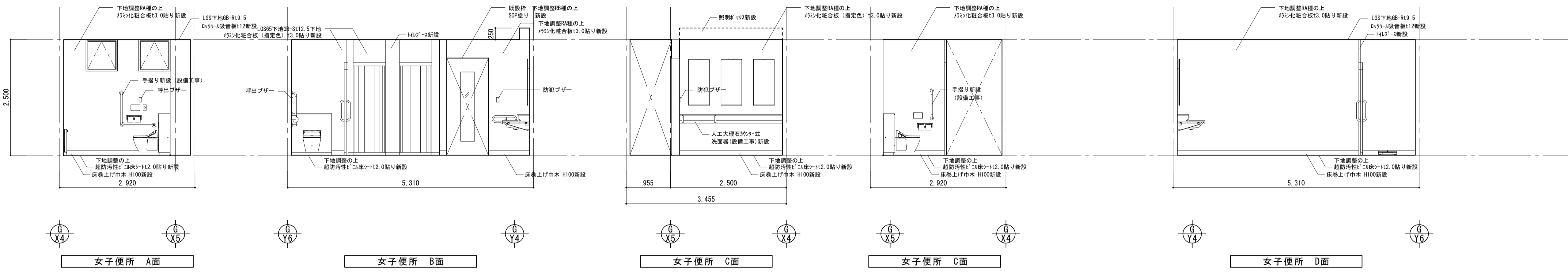
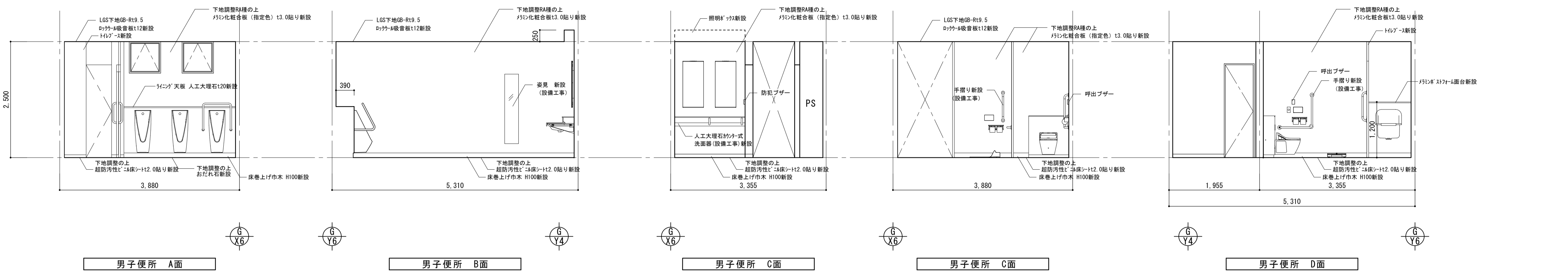
- △ サイン設置位置を示す(サイン詳細図参照)
- 2・3階床既存RC梁位置を示す

- 特記事項
- ・床既設面下地調整については、速硬型調整材にて下地を行うこと。
 - ・塩ビ製廻り縁は目透かしタイプとする。
 - ・メラミン化粧合板貼付部及び巾木取合部にはアルミ製見切りを取り付けること。
 - ・衛生器具等の壁取付部分には補強材またはGB-Sに替え構造用合板にて補強を行うこと。
 - ・天井点検口450角を適宜設けること。
 - ・メラミン化粧合板は、アイカ工業 セラール 同等品とする。
 - ・メラミン化粧合板(指定色)は、アイカ工業 COLOR SYSTEM FIT セラール 同等品とする。
 - ・メラミン化粧合板(柄)は、アイカ工業 セラールセルサス 同等品とする。
 - ・メラミン化粧合板下地材については十分な養生期間を持ち、施工要領による乾燥状態にて施工を行うこと。

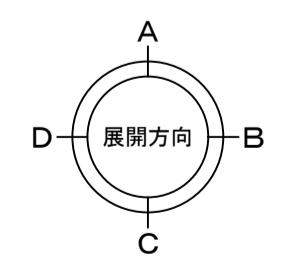
階	室名	床			巾木	壁		天井			備考	室名	
		仕上	下地	床高		仕上	下地	仕上	下地	廻縁			C H
1	男子便所・女子便所	既存	ビニル床シート t2.5貼り 撤去 小便器前 300角タイル張り 撤去	モルタル下地	±0	ビニル巾木 H=75 撤去	VE塗り 塗膜除去 VE塗り CB下地共撤去	モルタル薄塗り下地 CB積み+モルタル下地	ロックウール吸音板 t12 下地共撤去	LGS下地 PB t9.5	塩ビ製	2500	男子便所・女子便所
		改修	超防汚性ビニル床シート t2.0貼り 新設 小便器前 おたれ石 新設	モルタル下地 下地調整の上	±0	床材巻上げ巾木 H=100 新設	メラミン化粧合板 t3.0貼り 新設 多孔質セラミックスタイル(接着工法) t5.5貼り 新設	LGS下地 GB-S t12.5 モルタル薄塗り下地	ロックウール吸音板 t12貼り 新設	LGS下地 GB-R t9.5	塩ビ製	2500	
株式会社 丸山建築事務所 板橋 品一 一級建築士事務所登録第939号 一級建築士登録 第213806号 構造設計 一級建築士登録 大庭 () 構造/設備関係規定への法適合を確認した 一級建築士登録 大庭 ()												名称 滋賀県立大学(第2期)トイレ改修工事 図名 共通講義棟 A1棟 既存・改修 1階平面詳細図 仕上表 縮尺 A1: 1/30 A3: 1/60	No. A-11



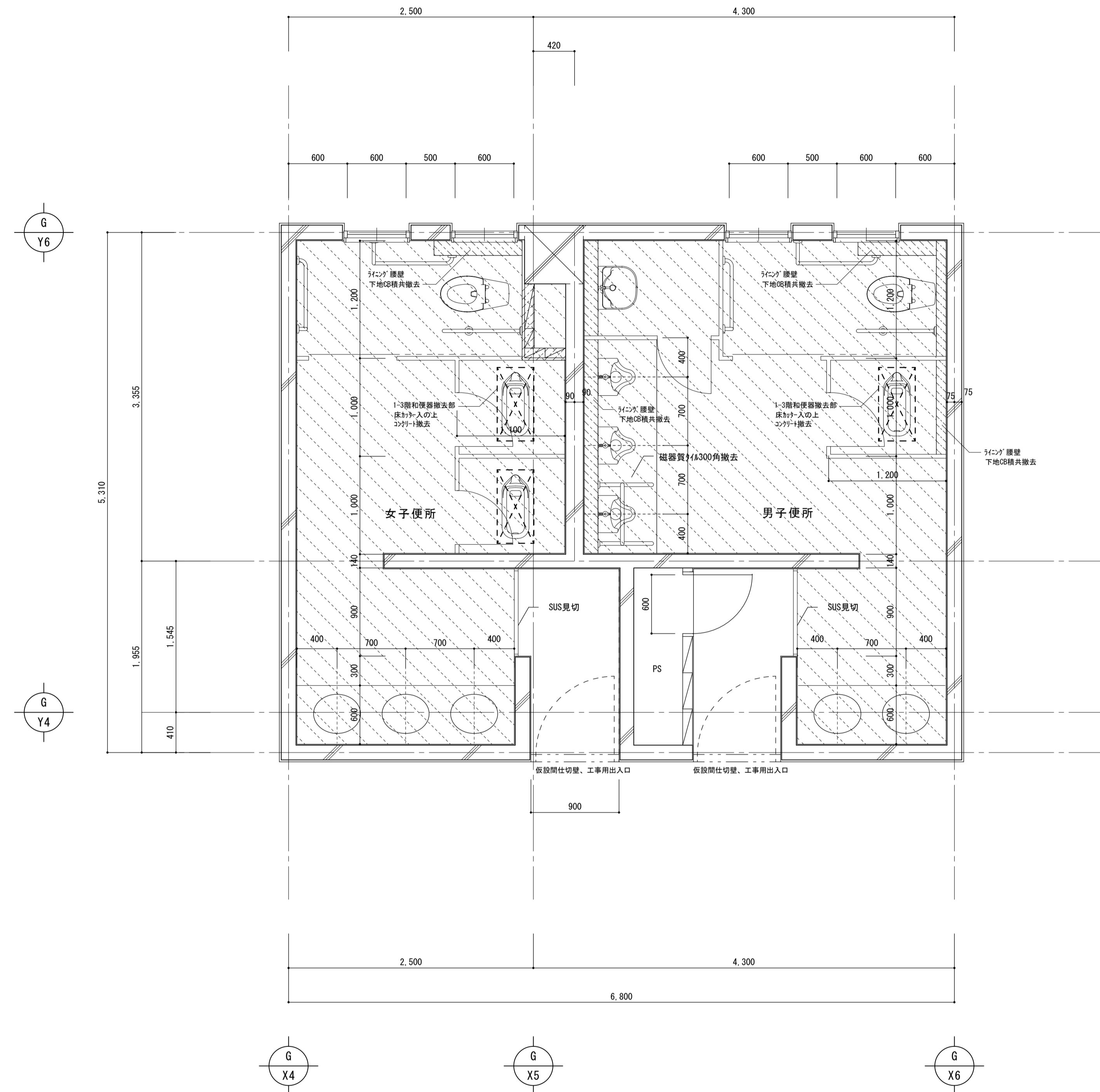
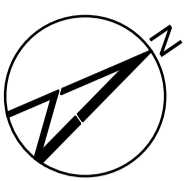
株式会社 丸山建築事務所 一級建築士事務所登録第139号	板橋 昌一 一級建築士登録 第213806号	構造設計 一級建築士登録 大臣 ()	構造設計 一級建築士登録 交付番号 ()	名称 滋賀県立大学 (第2期) トイレ改修工事	N. A-12
		構造/設備関係規定 への法適合を確認した	構造設計/設備設計 一級建築士登録 交付番号 ()	図名 共通講義棟 A1棟 既存 1階 展開図 天井伏図	縮尺 A1: 1/50 1/100 A3: 1/100 1/200



※天井点検口450角(男女共2カ所)新設



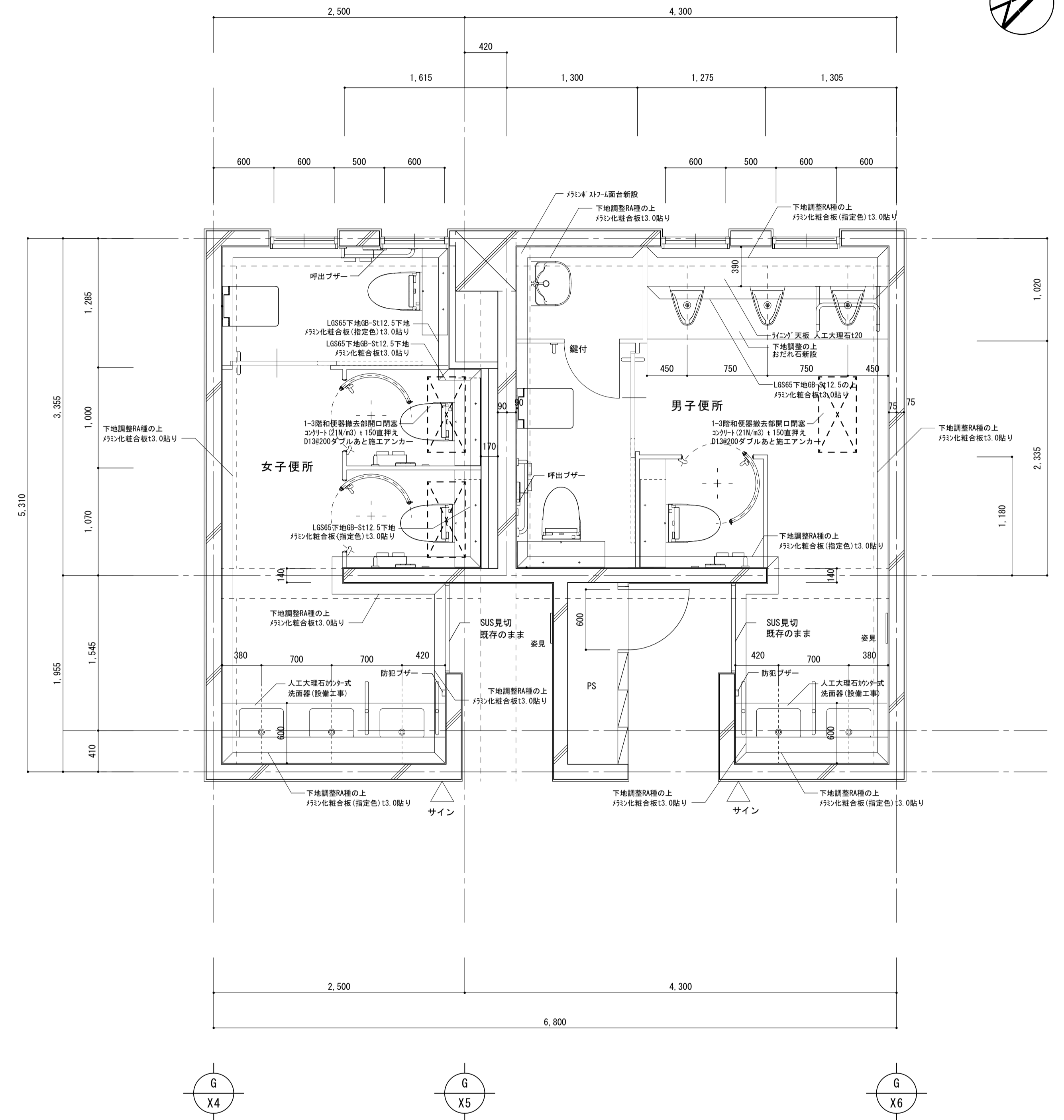
株式会社 丸山建築事務所 一級建築士事務所登録第139号	板橋 昌一 一級建築士登録 第213806号	構造設計 一級建築士登録 大臣 ()	構造設計 一級建築士登録 交付番号 ()	名称 滋賀県立大学 (第2期) トイレ改修工事	N. A-13
		構造/設備関係規定 への法適合を確認した 大臣 ()	構造設計/設備設計 一級建築士登録 交付番号 ()	図名 共通講義棟 A1棟 改修 1階 展開図 天井伏図	縮尺 A1: 1/50 1/100 A3: 1/100 1/200



既存 2-3階平面詳細図

- ※トイレ・ス全撤去
- ※衛生器具等撤去(機械設備)
- (衛生陶器、配管、手摺、洗面加カ、鏡)
- ※照明器具等撤去(電気設備)

- 仮設間仕切壁、工事用出入口 (LGS50 GB-R t12.5程度)
- 解体撤去範囲を示す
- 間仕切壁撤去: CBt=100積下地 モルタル下地 EP
- ライニング'腰壁撤去: 人研'ロック天板、CBt=100下地 100角タイル張

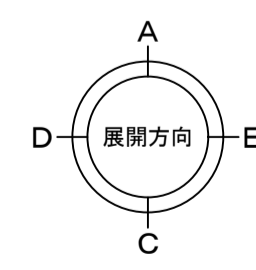
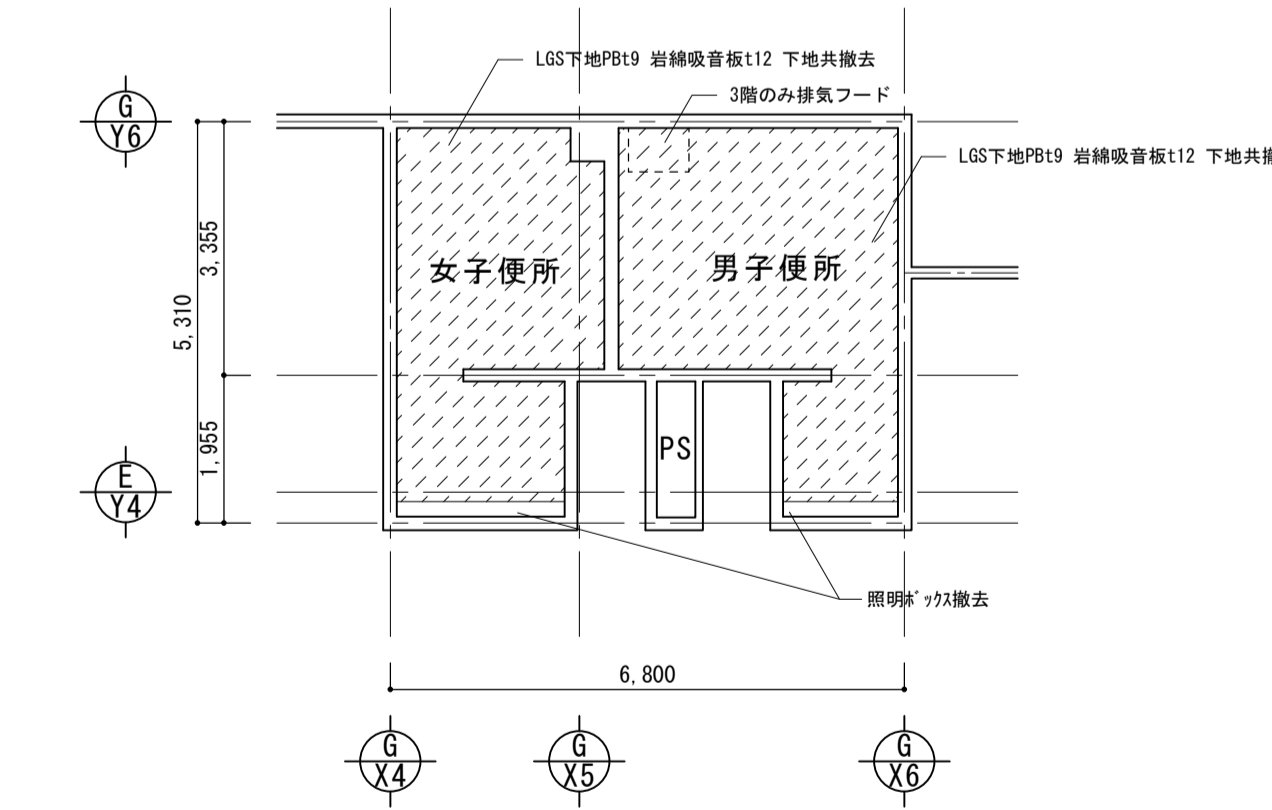
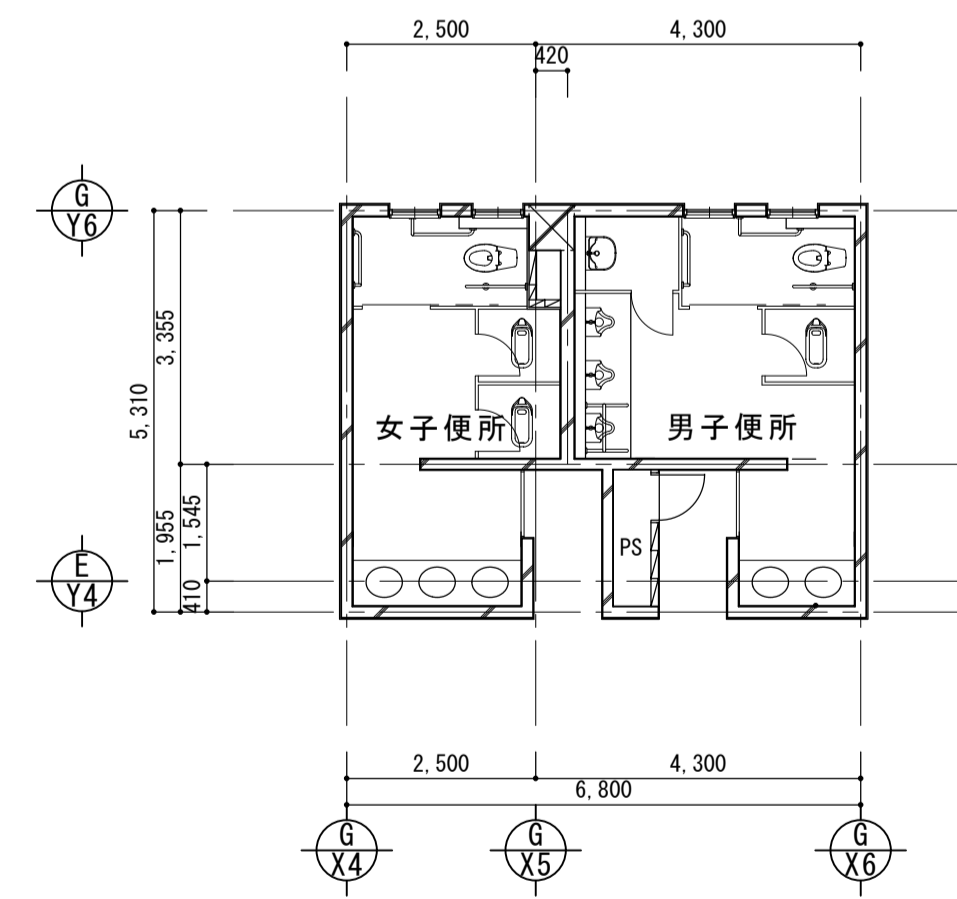
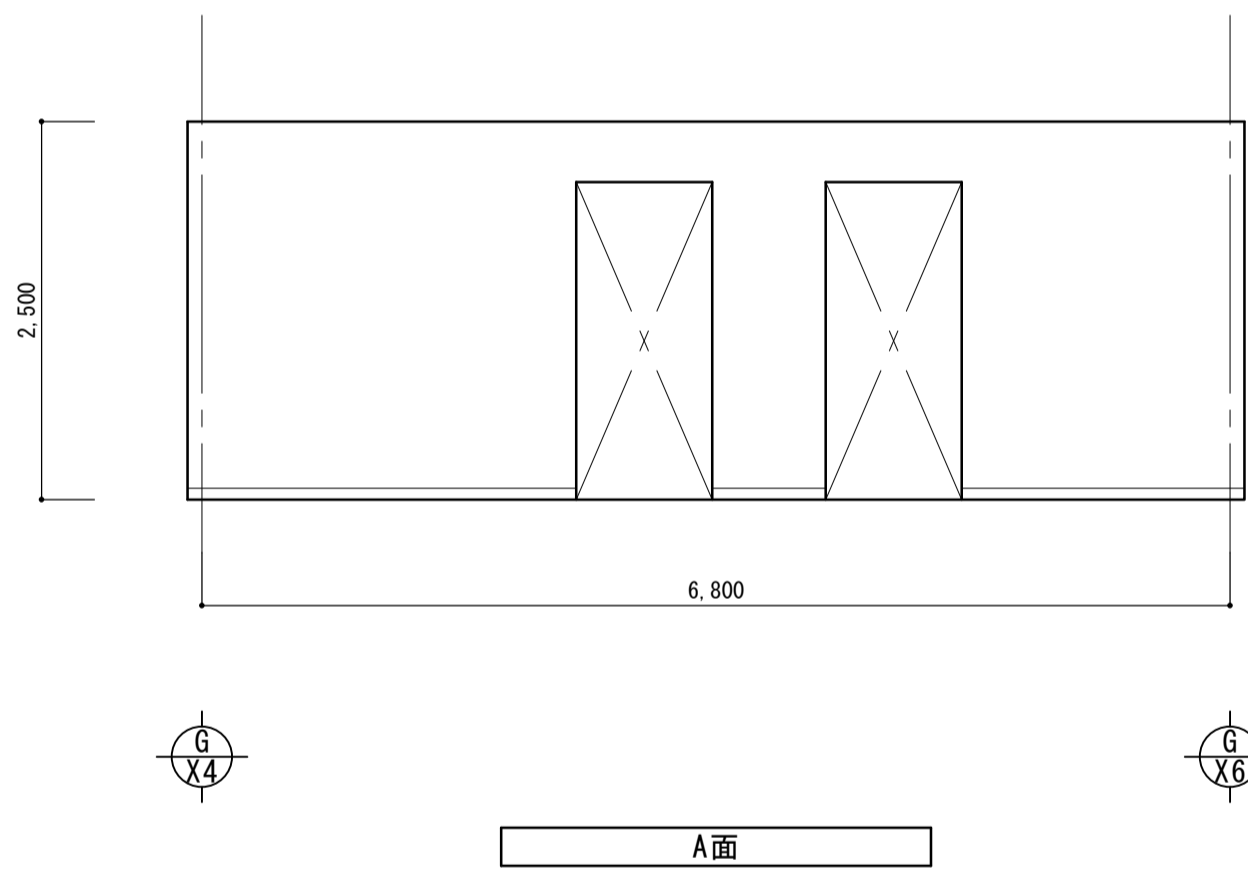
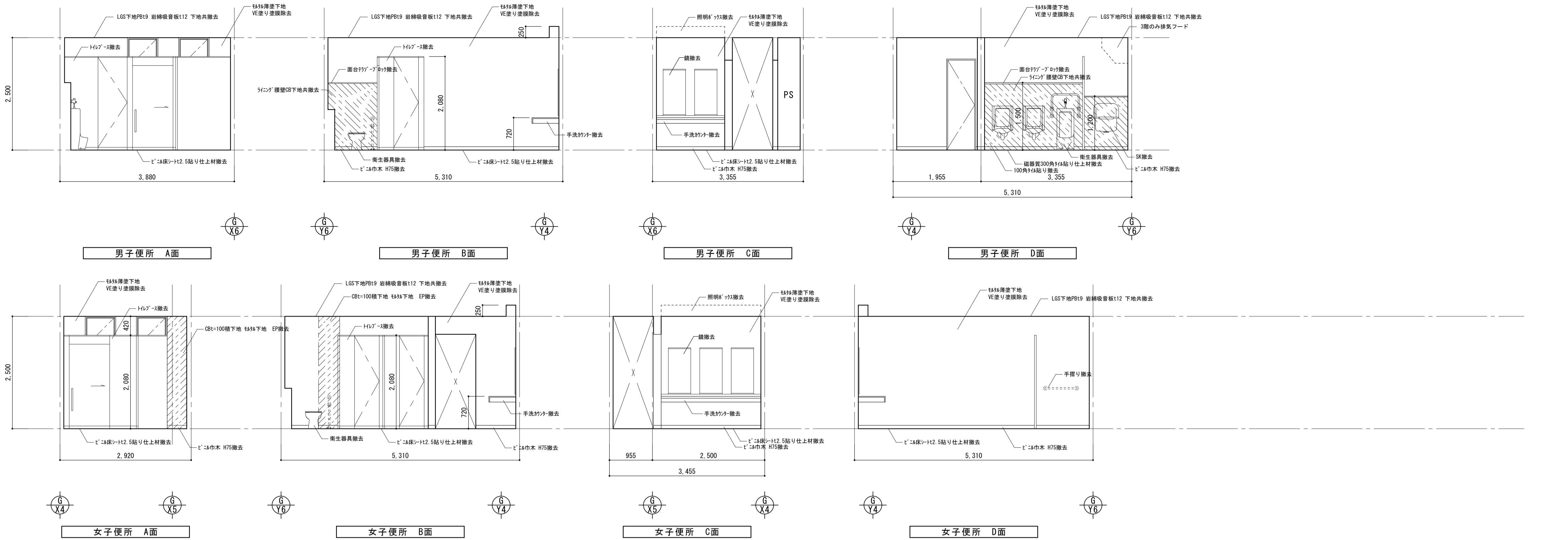


改修 2-3階平面詳細図

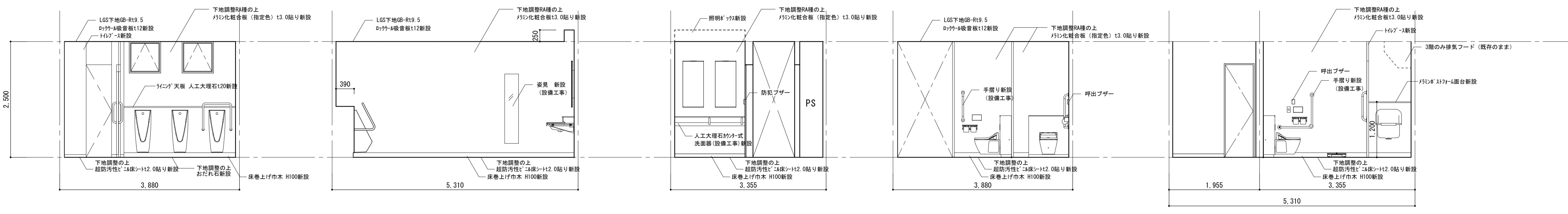
- △ サイン設置位置を示す(サイン詳細図参照)
- 2-3階床既存RC梁位置を示す

- 特記事項
- ・床既設面下地調整については、遠縁型調整材にて下地を行うこと。
 - ・塩ビ製廻り縁は目透かしタイプとする。
 - ・メラミン化粧合板貼り端部及び巾木取合部にはアルミ製見切りを取り付けること。
 - ・衛生器具等の壁取付部分には補強材またはOB-Sに替え構造用合板にて補強を行うこと。
 - ・天井点検口450角を適宜設けること。
 - ・メラミン化粧合板は、アイカ工業 セラール 同等品とする。
 - ・メラミン化粧合板(指定色)は、アイカ工業 COLOR SYSTEM FIT セラール 同等品とする。
 - ・メラミン化粧合板(柄)は、アイカ工業 セラールセルサス 同等品とする。
 - ・メラミン化粧合板下地材については十分な養生期間を持ち、施工要領による乾燥状態にて施工を行うこと。

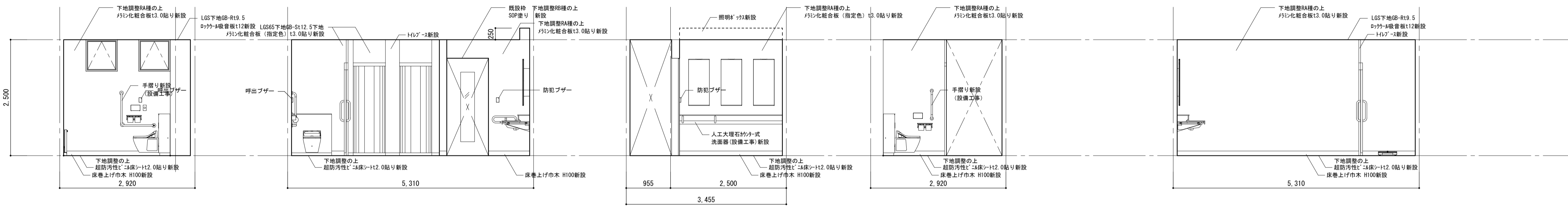
階	室名	床			巾木	壁		天井			備考	室名	
		仕上	下地	床高		仕上	下地	仕上	下地	廻縁			C H
1階	男子便所・女子便所	既存	ビニル床シート t2.5貼り 撤去 小便器前 300角タイル張り 撤去	モルタル下地	±0	ビニル巾木 H=75 撤去	VE塗り 塗膜除去 VE塗り CB下地共撤去	ロックウール吸音板 t12 下地共撤去	LGS下地 PB t9.5	塩ビ製	2500	男子便所・女子便所	
		改修	超防汚性ビニル床シート t2.0貼り 新設 小便器前 おだれ石 新設	モルタル下地 下地調整の上	±0	床材巻上げ巾木 H=100 新設	メラミン化粧合板 t3.0貼り 新設 多孔質セラミックスタイル(接着工法) t5.5貼り 新設	LGS下地 GB-S t12.5 モルタル薄塗り下地	ロックウール吸音板t12貼り 新設	LGS下地 GB-R t9.5	塩ビ製		2500
		株式会社 丸山建築事務所 一級建築士事務所登録第939号		板橋 品一 一級建築士登録 第213806号			構造設計 一級建築士登録 大庭 ()	構造設計 一級建築士登録 交付番号 ()	名称 滋賀県立大学(第2期)トイレ改修工事	N° A-14			
							構造設計/設備関係規定 への法適合を確認した	一級建築士登録 大庭 ()	構造設計/設備設計 一級建築士登録 交付番号 ()	図名 共通講義棟 A1棟 既存・改修 2-3階平面詳細図 仕上表	縮尺 A1: 1/30 A3: 1/60		



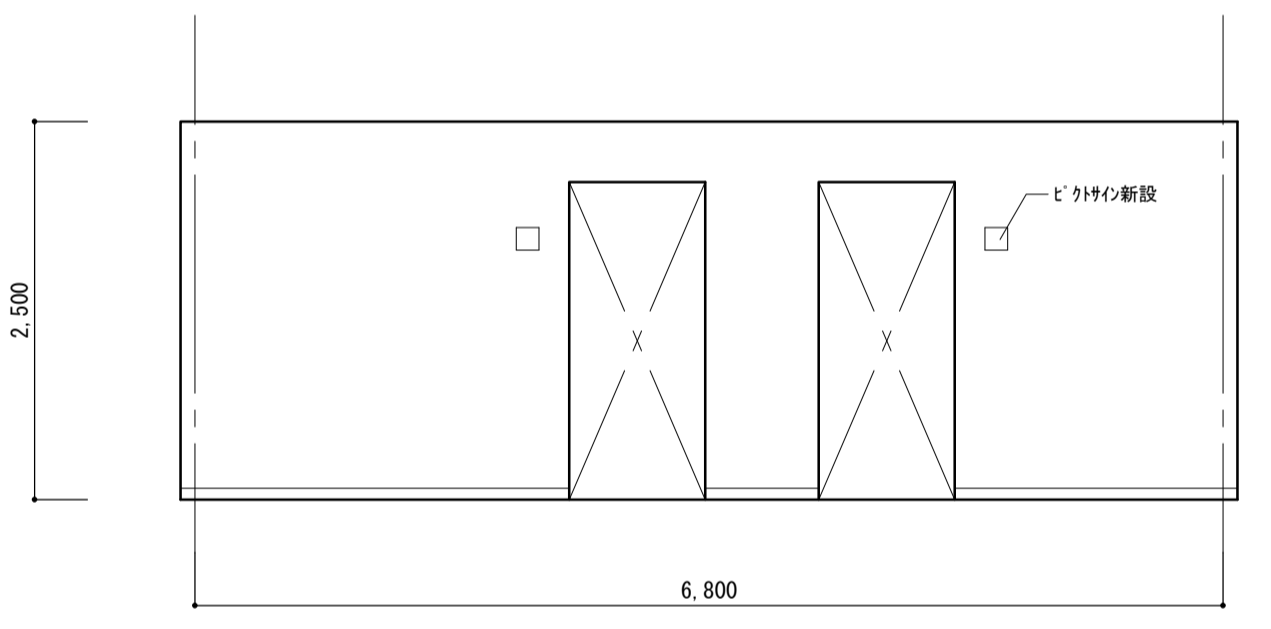
株式会社 丸山建築事務所 一級建築士事務所登録第139号	板橋 昌一 一級建築士登録 第213806号	構造設計 一級建築士登録 大臣 ()	構造設計 一級建築士登録 交付番号 ()	名称 滋賀県立大学 (第2期) トイレ改修工事	N. A-15
		構造/設備関係規定 への法適合を確認した 大臣 ()	構造設計/設備設計 一級建築士登録 交付番号 ()	図名 共通講義棟 A1棟 既存 2-3階 展開図 天井伏図	縮尺 A1: 1/50 1/100 A3: 1/100 1/200



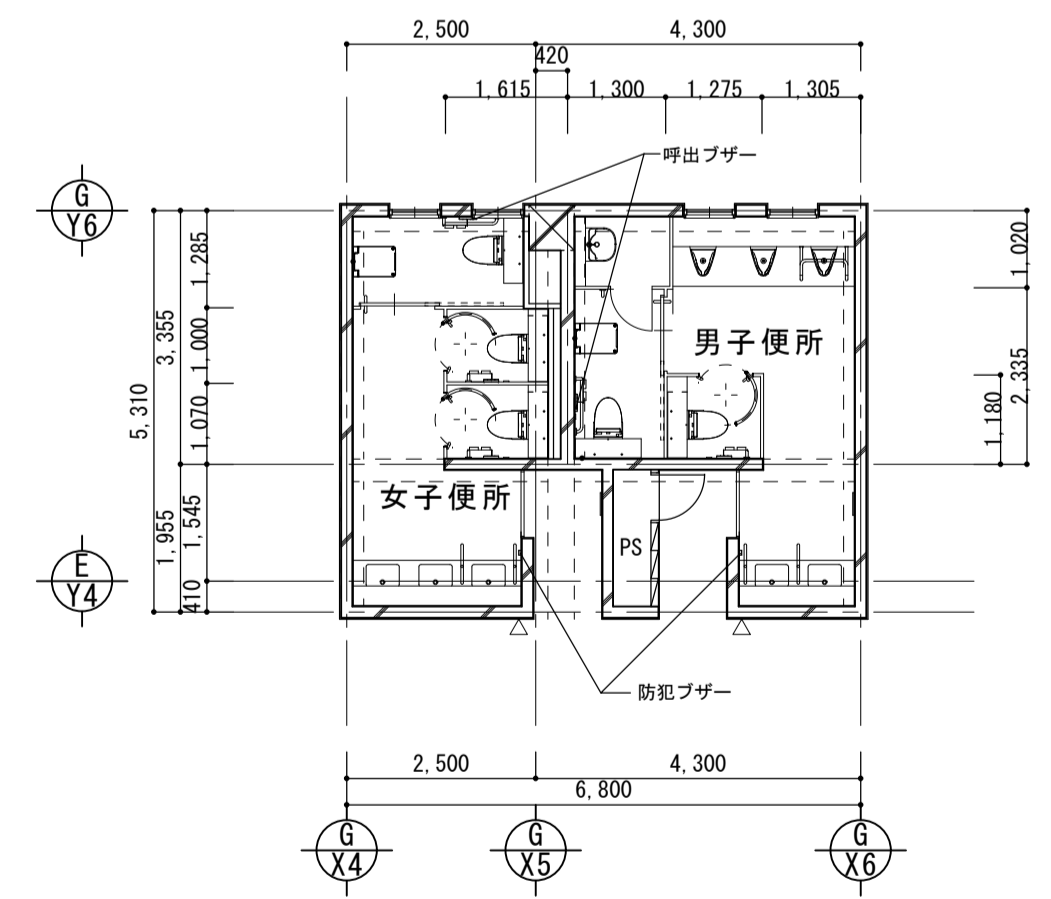
男子便所 A面 男子便所 B面 男子便所 C面 男子便所 C面 男子便所 D面



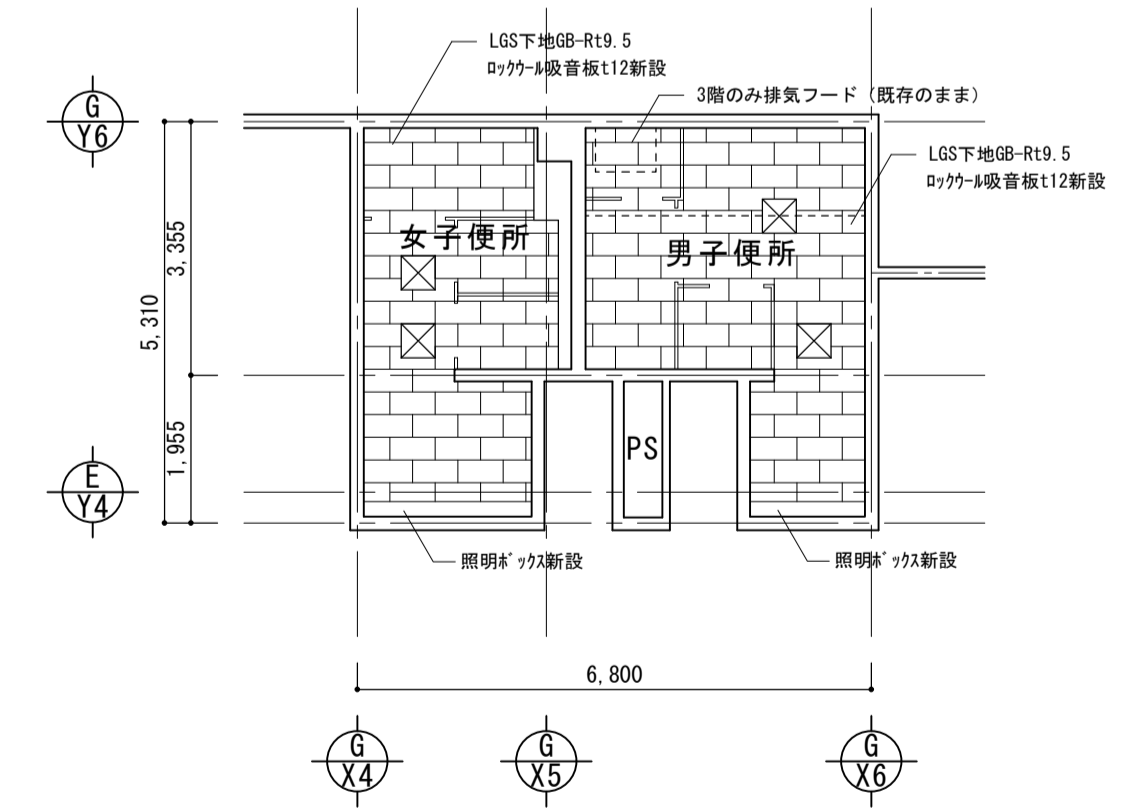
女子便所 A面 女子便所 B面 女子便所 C面 女子便所 C面 女子便所 D面



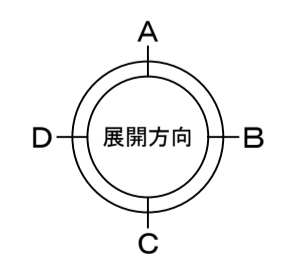
廊下 A面



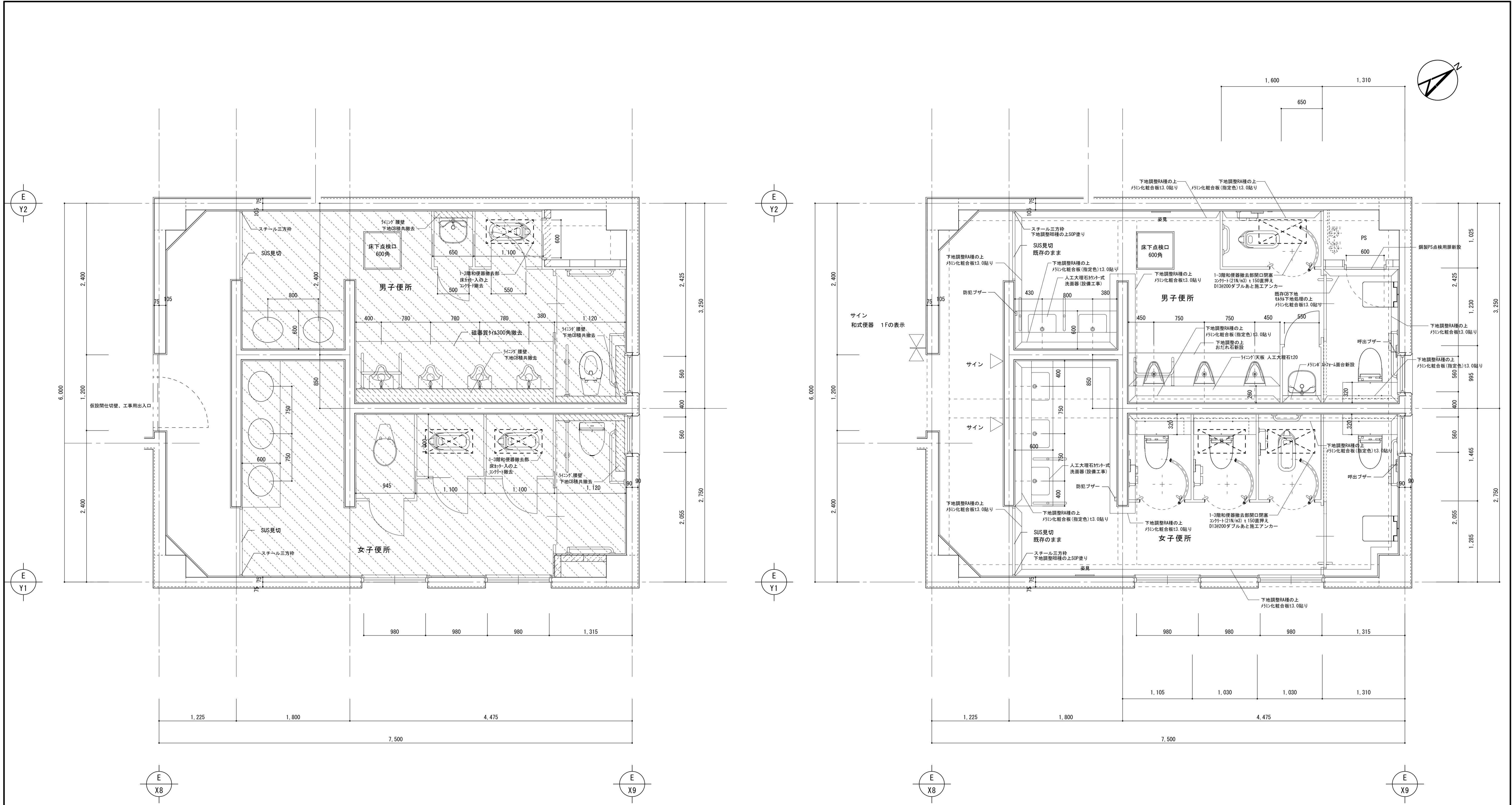
案内図



改修 天井伏図
※天井点検口450角(男女共2カ所)新設



株式会社 丸山建築事務所 一級建築士事務所登録第139号	板橋 昌一 一級建築士登録 第213806号	構造設計 一級建築士登録 大臣 ()	構造設計 一級建築士登録 交付番号 ()	名称 滋賀県立大学 (第2期) トイレ改修工事	N. A-16
		構造/設備関係規定 への法適合を確認した	構造設計/設備設計 一級建築士登録 交付番号 ()	図名 共通講義棟 A1棟 改修 2-3階 展開図 天井伏図	縮尺 A1: 1/50 1/100 A3: 1/100 1/200



既存 1階平面詳細図

改修 1階平面詳細図

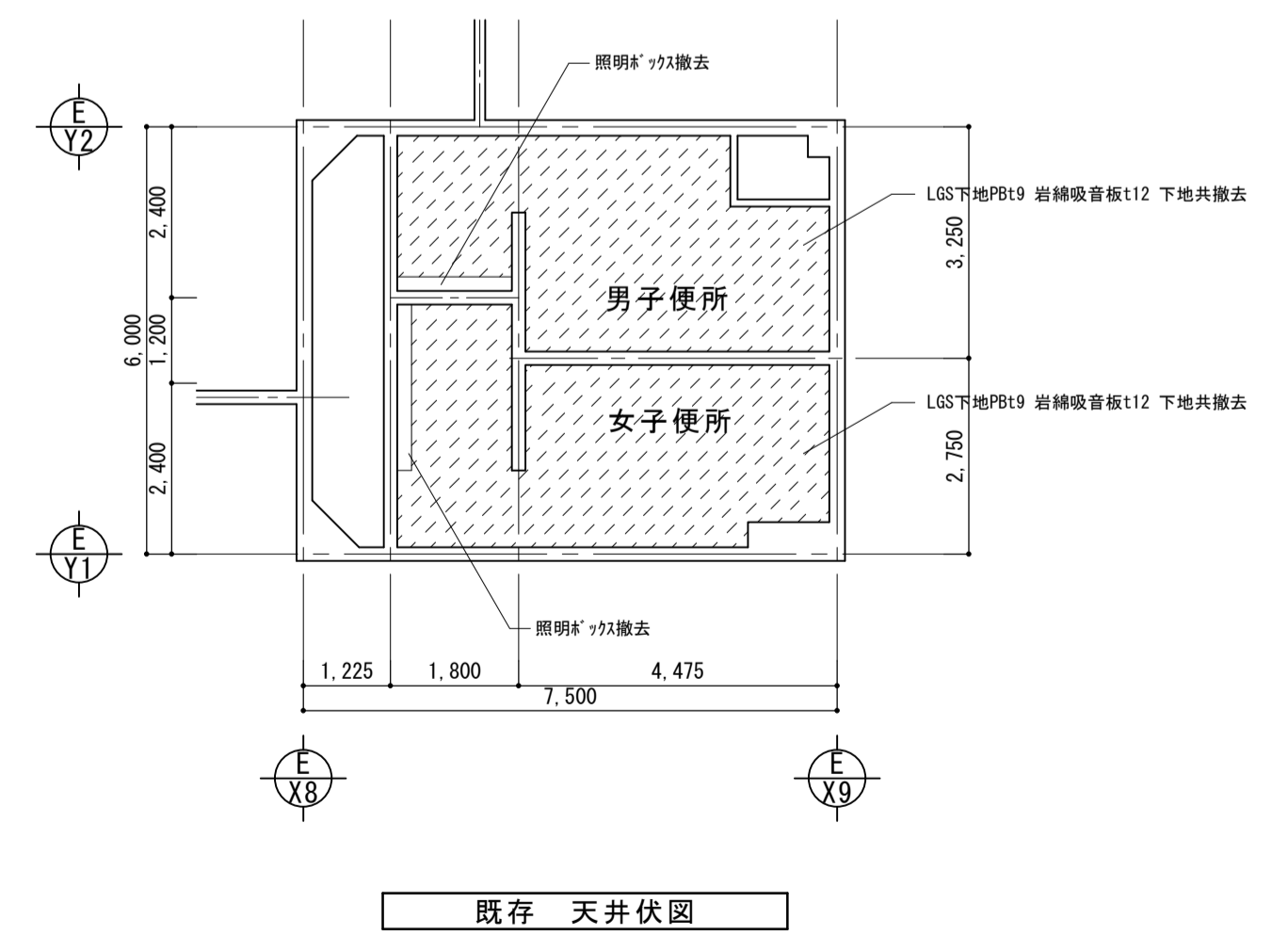
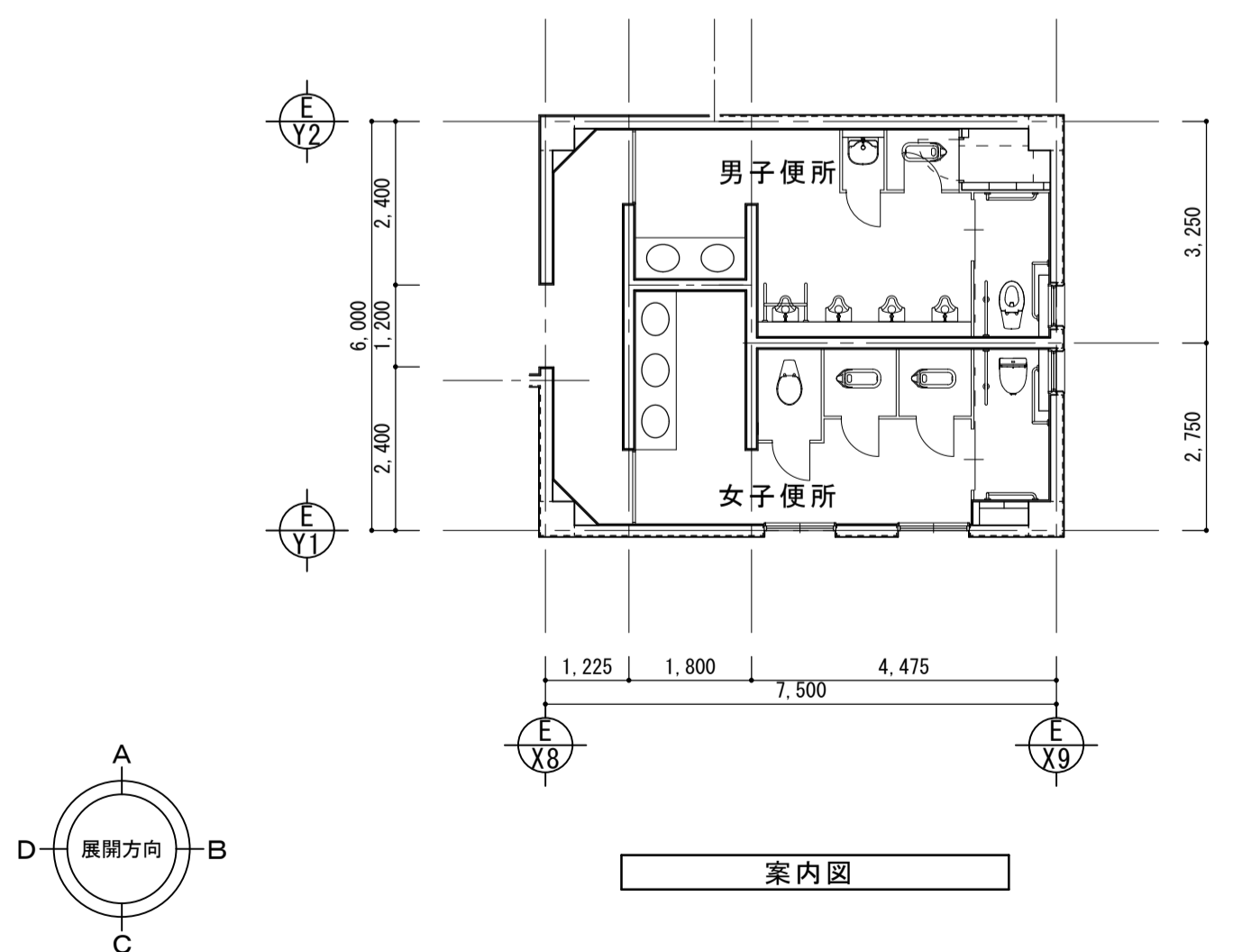
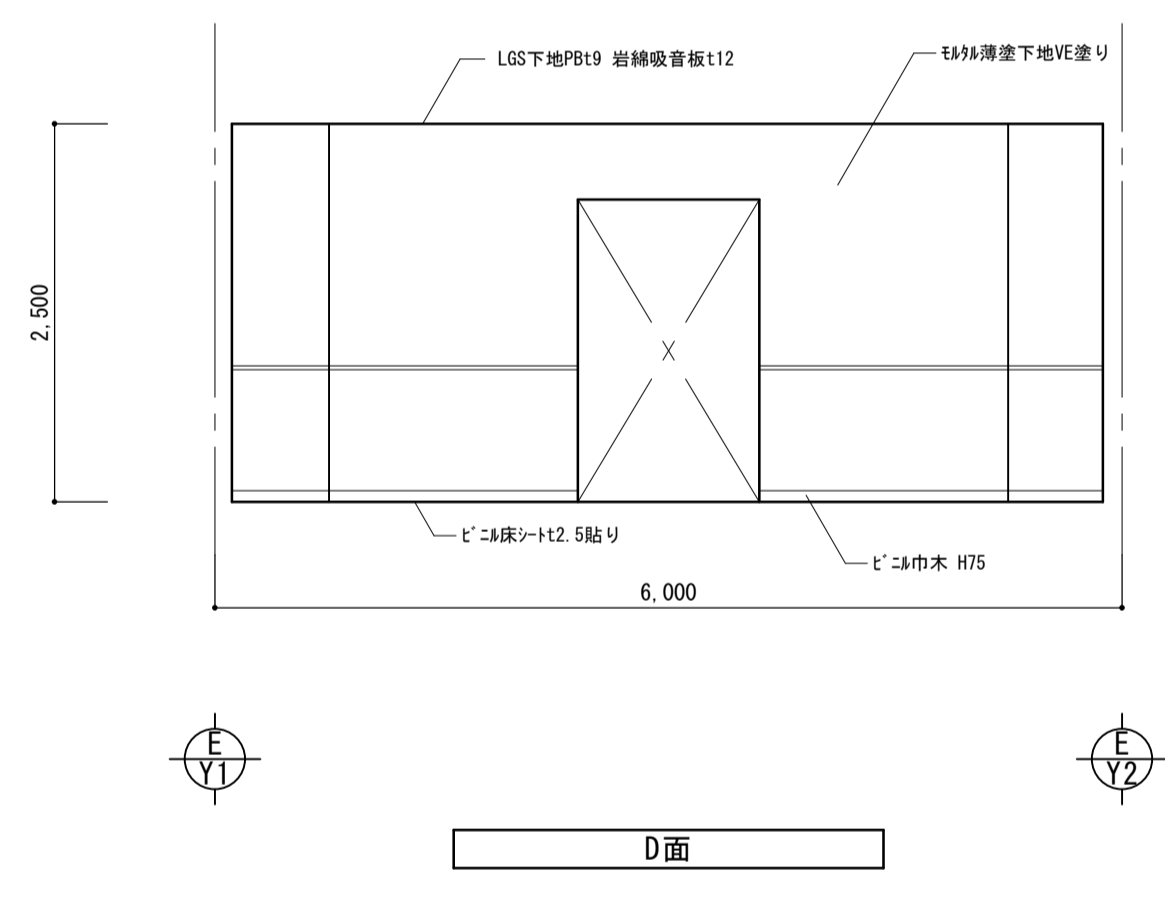
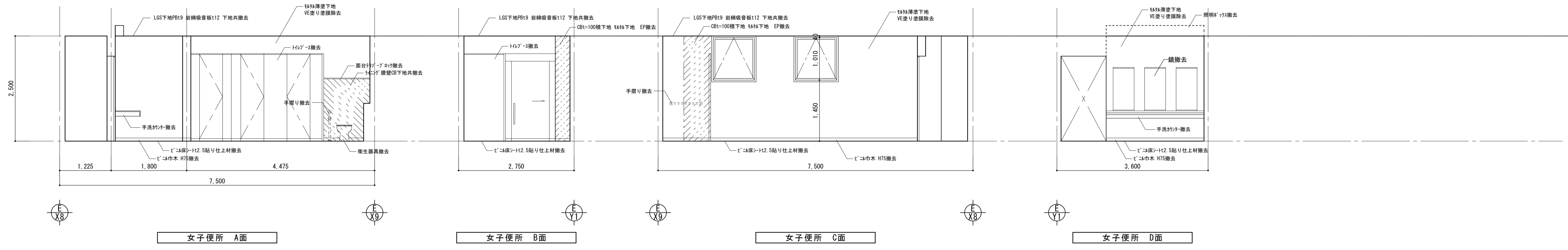
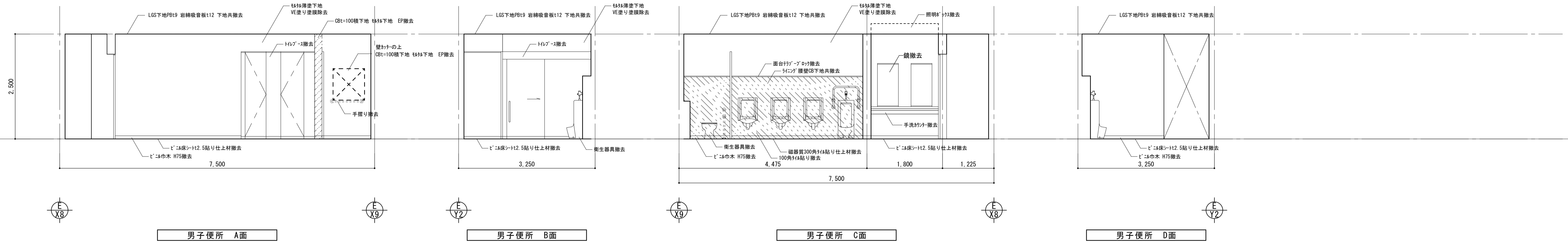
- 仮設間仕切壁、工事用出入口 (LGS50 GB-R t12.5程度)
- ▨ 解体撤去範囲を示す
- ▨ 間仕切壁撤去: CBt=100積下地 もり下地 EP
- ▨ ラインク 腰壁撤去: 人研7'ロック天板, CBt=100下地 100角タイル張

- △ サイン設置位置を示す (サイン詳細図参照)
- 2・3階床既存RC梁位置を示す

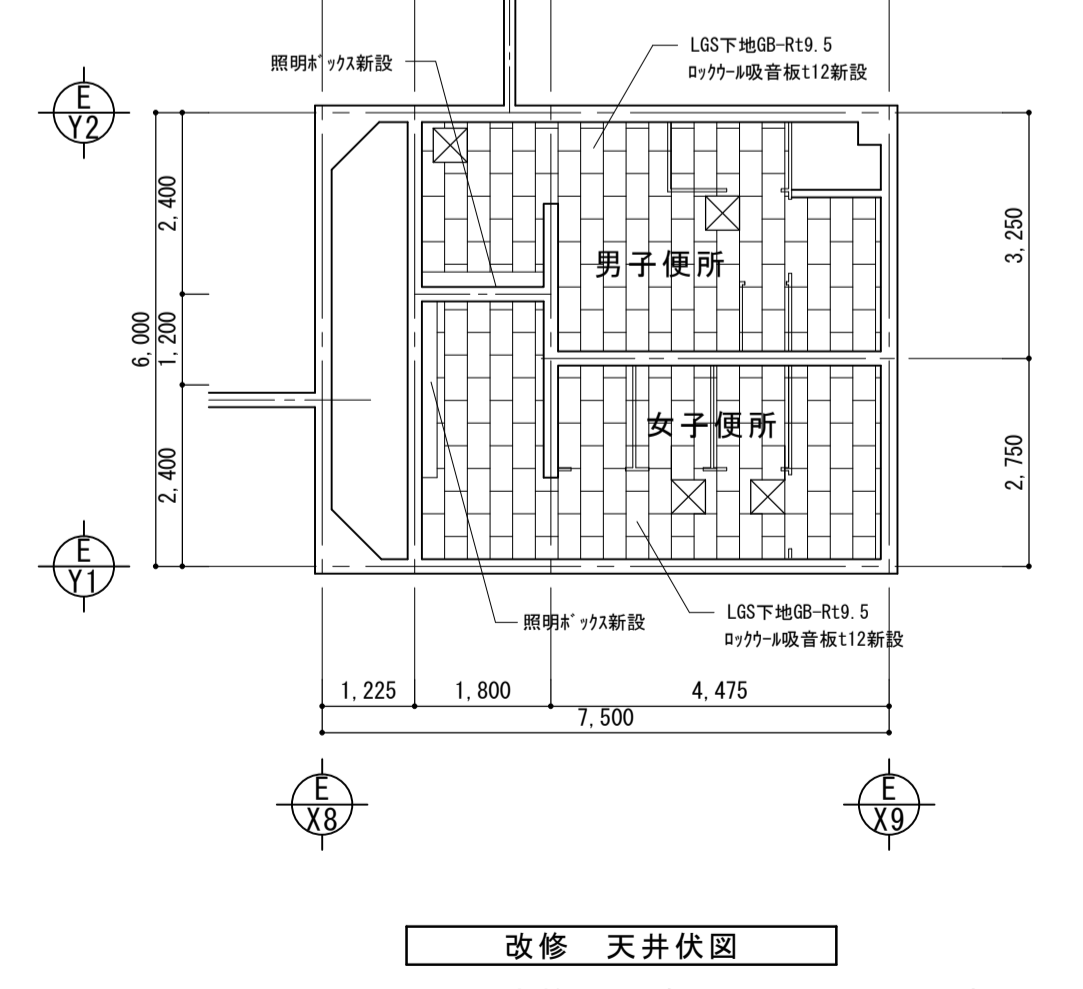
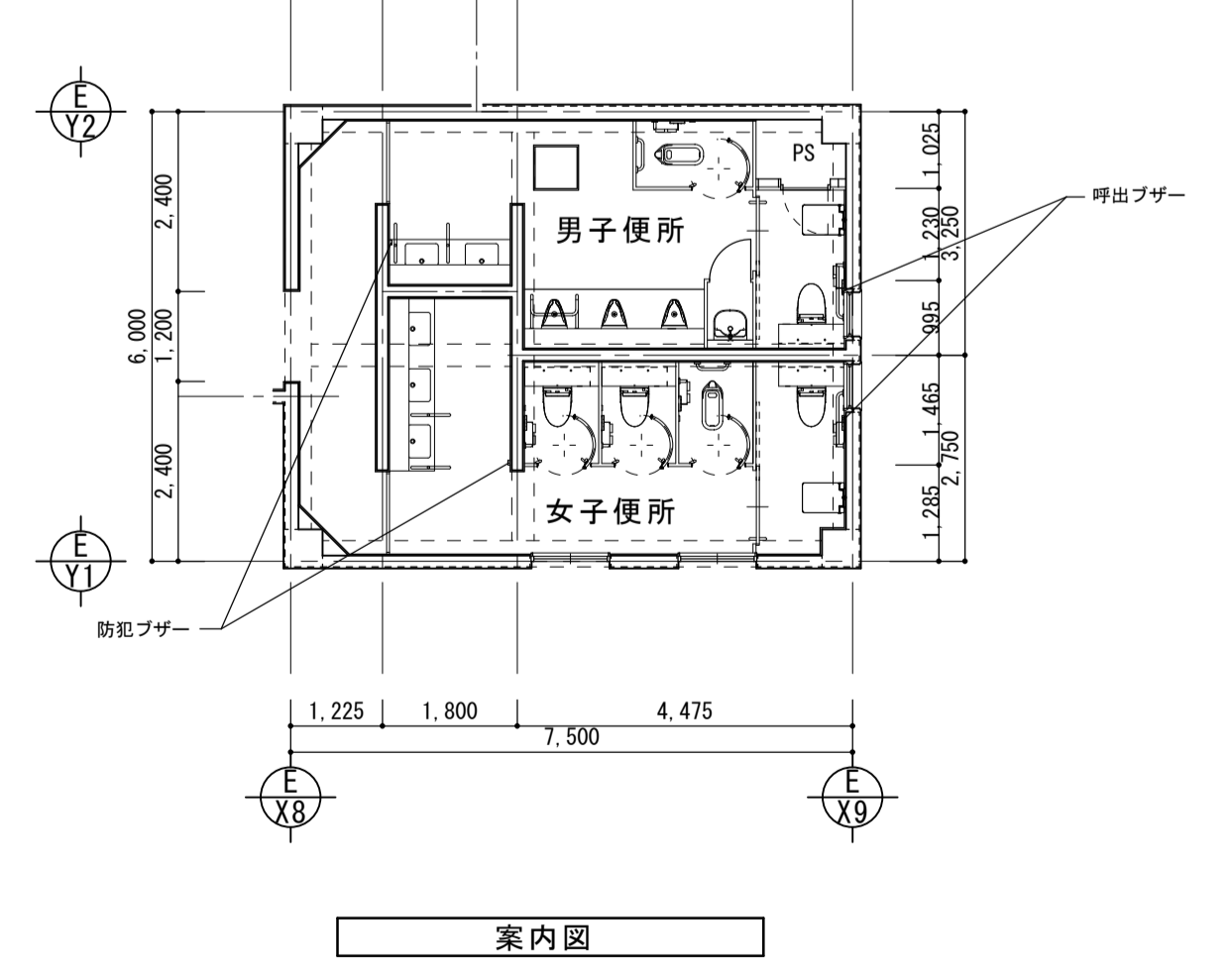
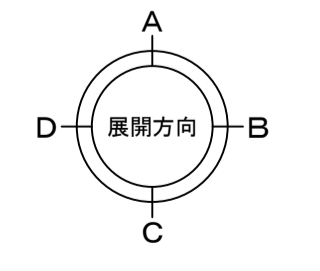
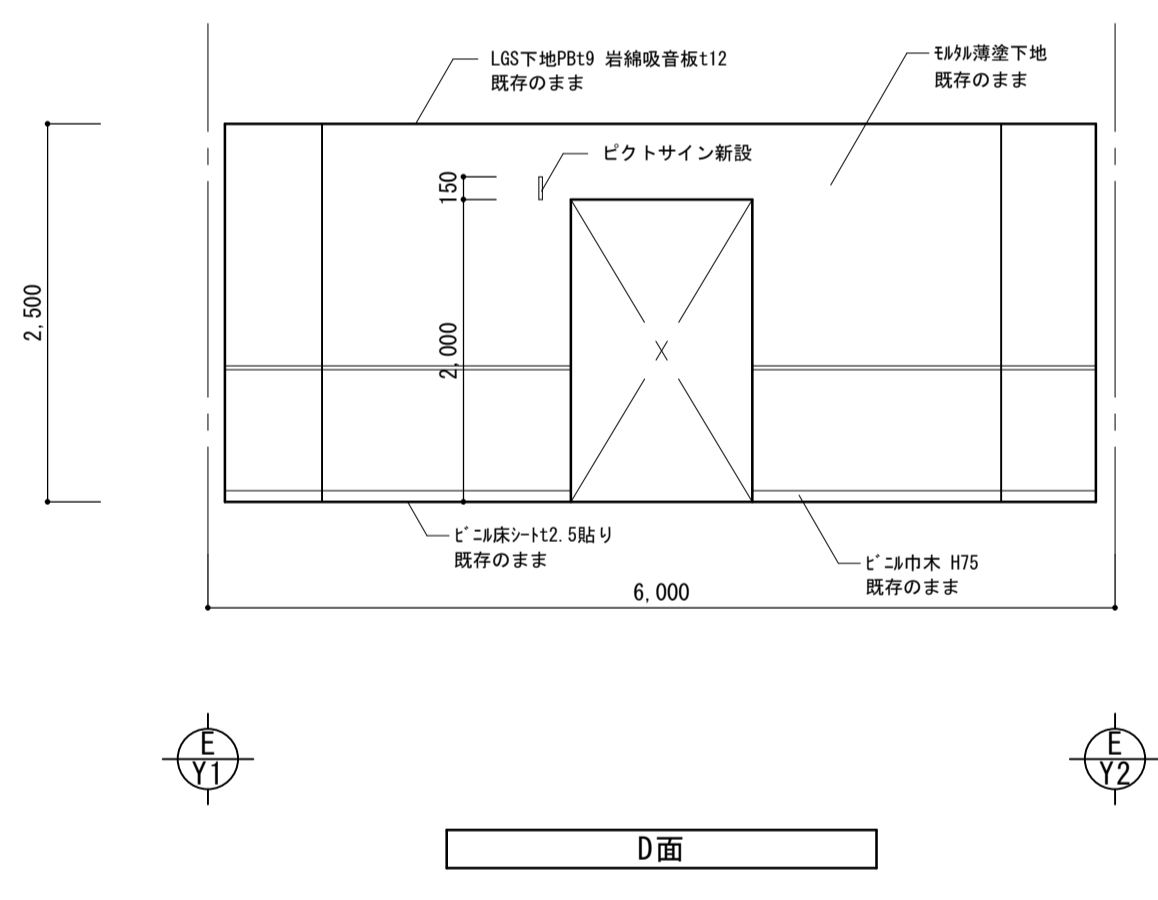
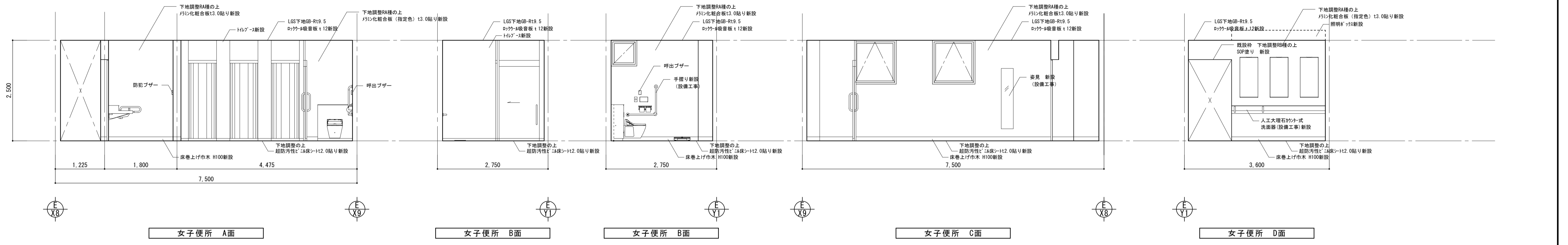
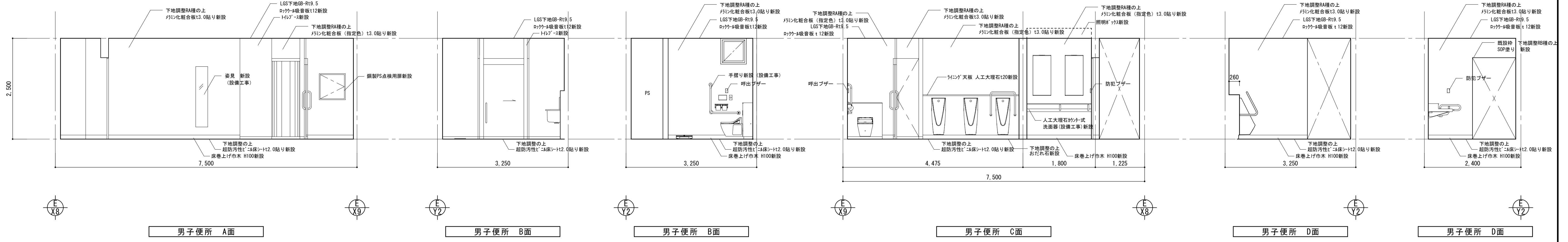
※トイレ全撤去
 ※衛生器具等撤去 (機械設備)
 (衛生陶器、配管、手摺、洗面カン、鏡)
 ※照明器具等撤去 (電気設備)

■特記事項
 ・床既設面下地調整については、速硬型調整材にて下地を行うこと。
 ・塩ビ製廻り縁は目透かしタイプとする。
 ・メラミン化粧合板貼付部及び巾木取合部にはアルミ製見切りを取り付けること。
 ・衛生器具等の壁取付部分には補強材またはGB-Sに替え構造用合板にて補強を行うこと。
 ・天井点検口450角を適宜設けること。
 ・メラミン化粧合板は、アイカ工業 セラール 同等品とする。
 ・メラミン化粧合板 (指定色) は、アイカ工業 COLOR SYSTEM FIT セラール 同等品とする。
 ・メラミン化粧合板 (柄) は、アイカ工業 セラールセルサス 同等品とする。
 ・メラミン化粧合板下地材については十分な養生期間を持ち、施工要領による乾燥状態にて施工を行うこと。

室名	仕上	床		巾木	壁		天井			備考	室名	
		下地	床高		仕上	下地	仕上	下地	廻縁			C H
1階 男子便所・女子便所	既存	ビニル床シート t2.5貼り 撤去 小便器前 300角タイル張り 撤去	モルタル下地 ±0	ビニル巾木 H=75 撤去	VE塗り 塗膜除去 VE塗り CB下地共撤去	モルタル薄塗り下地 CB積み+モルタル下地	ロックウール吸音板 t12 下地共撤去	LGS下地 PB t9.5	塩ビ製	2500	衛生器具、手摺、手洗カン、鏡撤去 (機械設備)・トイレ全撤去 LGS間仕切撤去、間仕切壁腰壁CB積共撤去、ラインクCB積撤去	男子便所・女子便所
	改修	超防汚性ビニル床シート t2.0貼り 新設 小便器前 おたれ石 新設	モルタル下地 下地調整の上 ±0	床材巻上げ巾木 H=100 新設	メラミン化粧合板 t3.0貼り 新設 多孔質セラミックスタイル (接着工法) t5.5貼り 新設	LGS下地 GB-S t12.5 モルタル薄塗り下地	ロックウール吸音板 t12貼り 新設	LGS下地 GB-R t9.5	塩ビ製	2500	ラインク天板 人工大理石 t20、ラインク台面台 トイレ全撤去、大型鏡 L型手摺/小便器手摺 (機械設備)、便器撤去部375開口閉塞	
							株式会社 丸山建築事務所 一級建築士事務所登録第139号	板橋 品一 一級建築士登録 第213806号	構造設計 一級建築士登録 大匠 ()	構造設計 一級建築士登録 交付番号 ()	名称 滋賀県立大学 (第2期) トイレ改修工事	N. A-17
							構造設計/設備関係規定 への法適合を確認した	一級建築士登録 大匠 ()	構造設計/設備設計 一級建築士登録 交付番号 ()	図名 共通講義棟 A3棟 既存・改修 1階平面詳細図 仕上表	縮尺 A1: 1/30 A3: 1/60	

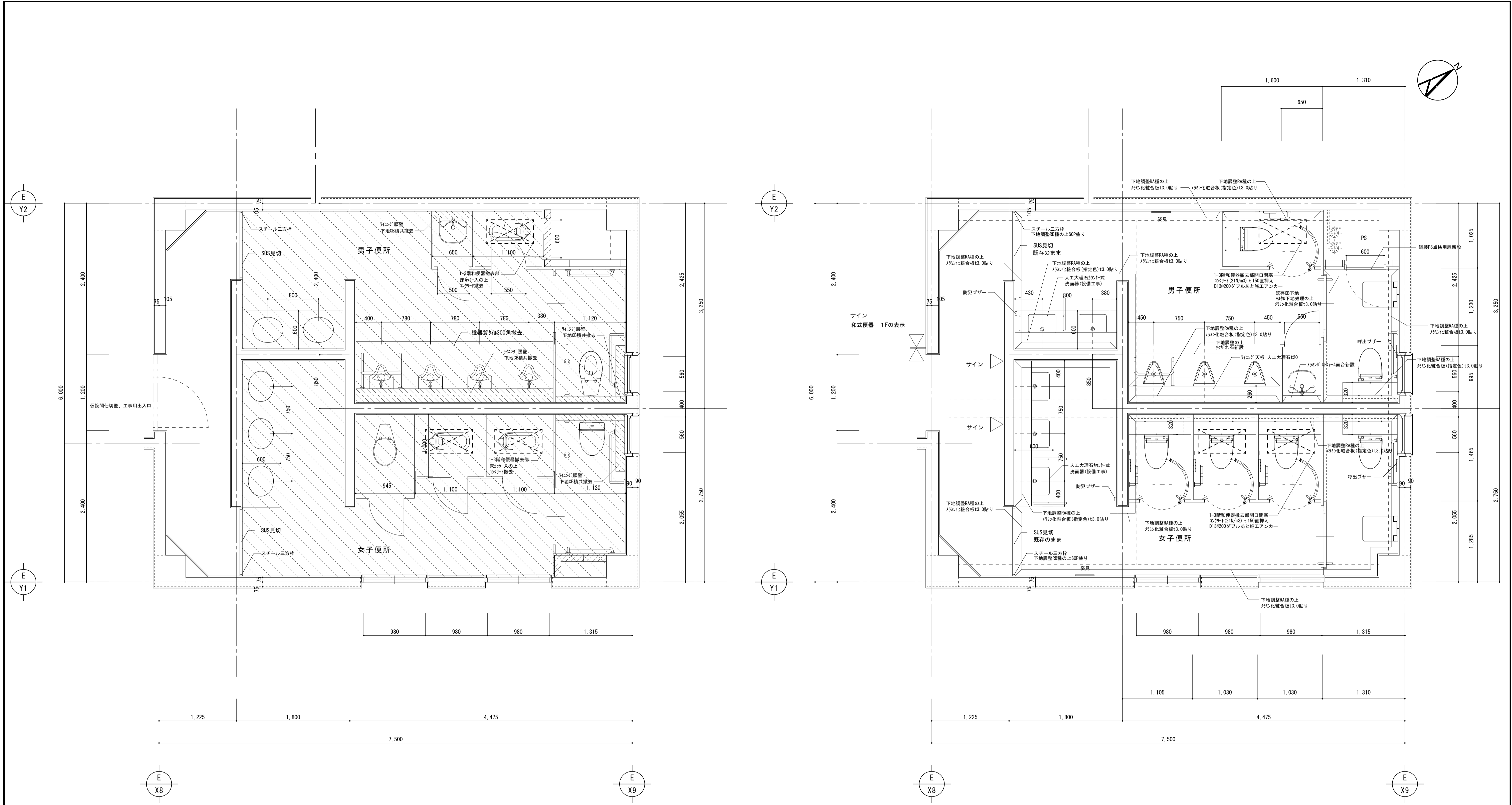


株式会社 丸山建築事務所 一級建築士事務所登録第レ39号	板橋 昌一 一級建築士登録 第213806号	構造設計 一級建築士登録 大臣 ()	構造設計 一級建築士登録 交付番号 ()	名称 滋賀県立大学 (第2期) トイレ改修工事	N°. A-18
		構造/設備関係規定 への法適合を確認した。	構造設計/設備設計 一級建築士登録 大臣 ()	図名 共通講義棟 A3棟 既存 1階 展開図 天井伏図	縮尺 A1: 1/50 A3: 1/100



改修 天井伏図
※天井点検口450角(男女共2カ所)新設

株式会社 丸山建築事務所 一級建築士事務所登録第139号	板橋 昌一 一級建築士登録 第213806号	構造設計 一級建築士登録 大臣 ()	構造設計 一級建築士登録 交付番号 ()	名称 滋賀県立大学 (第2期) トイレ改修工事	N. A-19
構造/設備関係規定 への法適合を確認した	一級建築士登録 大臣 ()	構造設計/設備設計 一級建築士登録 交付番号 ()	図名 共通講義棟 A3棟 改修 1階 展開図 天井伏図	縮尺 A1: 1/50 A3: 1/100	



既存 2-3階平面詳細図

改修 2-3階平面詳細図

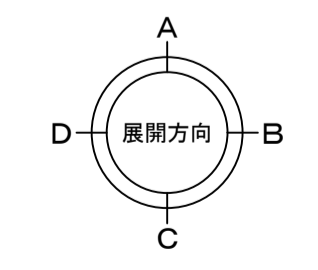
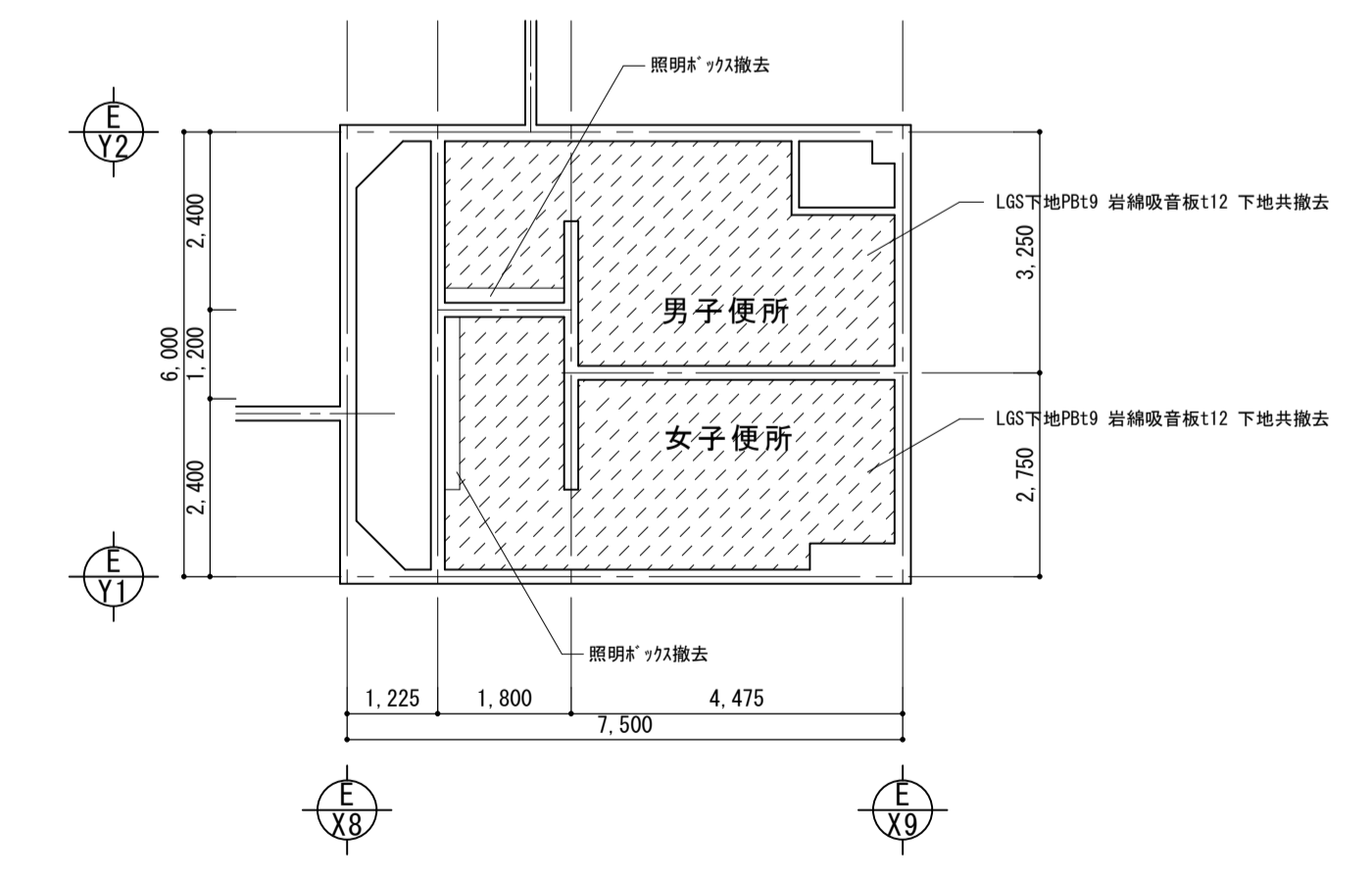
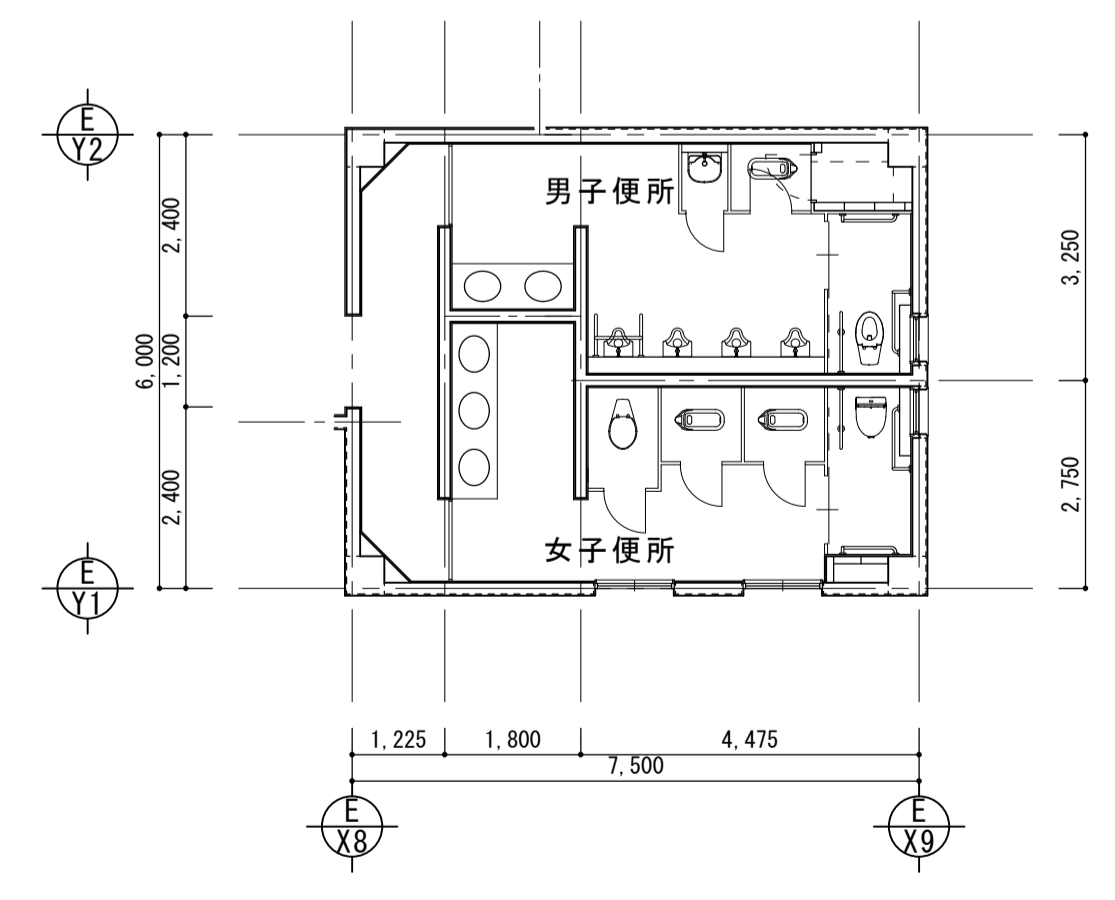
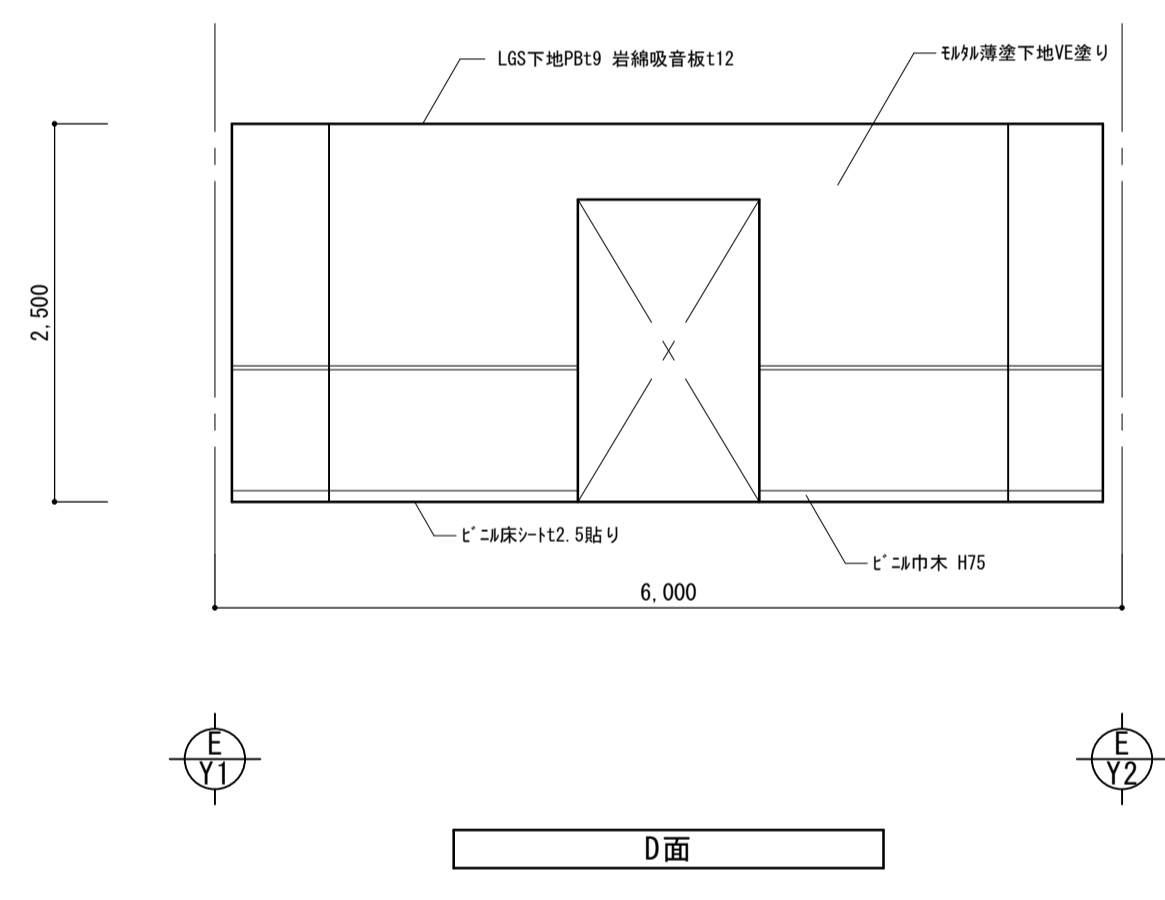
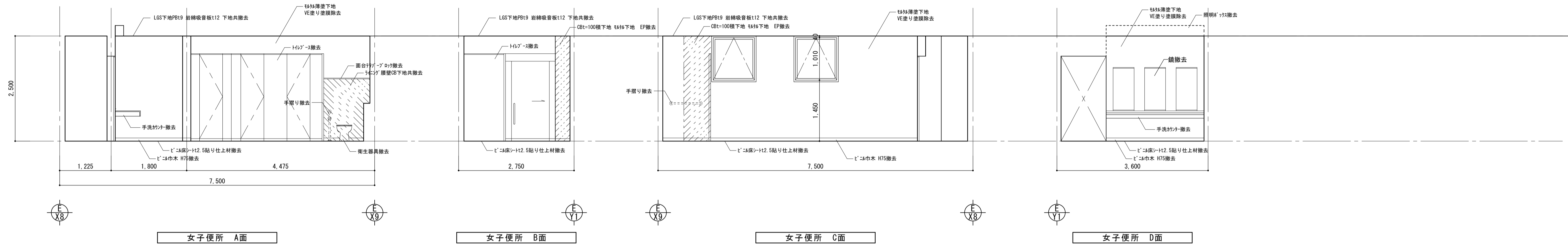
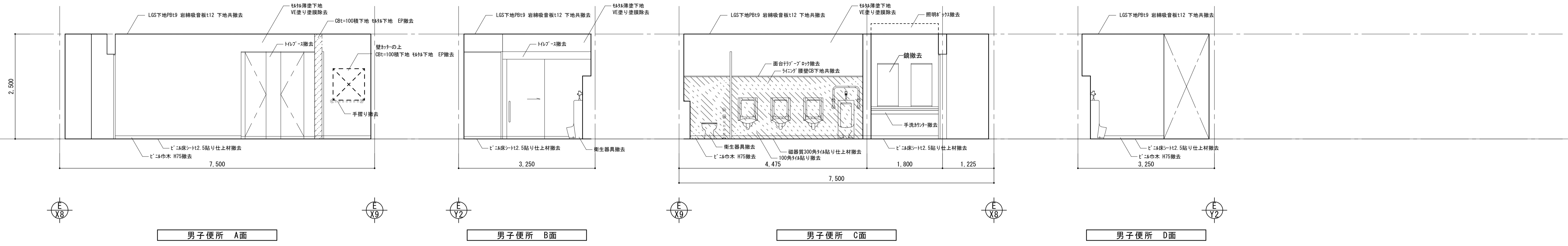
※トイレ全撤去
 ※衛生器具等撤去(機械設備)
 (衛生陶器、配管、手摺、洗面カン、鏡)
 ※照明器具等撤去(電気設備)

- 仮設間仕切壁、工事用出入口 (LGS50 GB-R t12.5程度)
- ▨ 解体撤去範囲を示す
- ▨ 間仕切壁撤去: CBt=100積下地 もり下地 EP
- ▨ ラインク 腰壁撤去: 人研'ロック'天板、CBt=100下地 100角タイル張

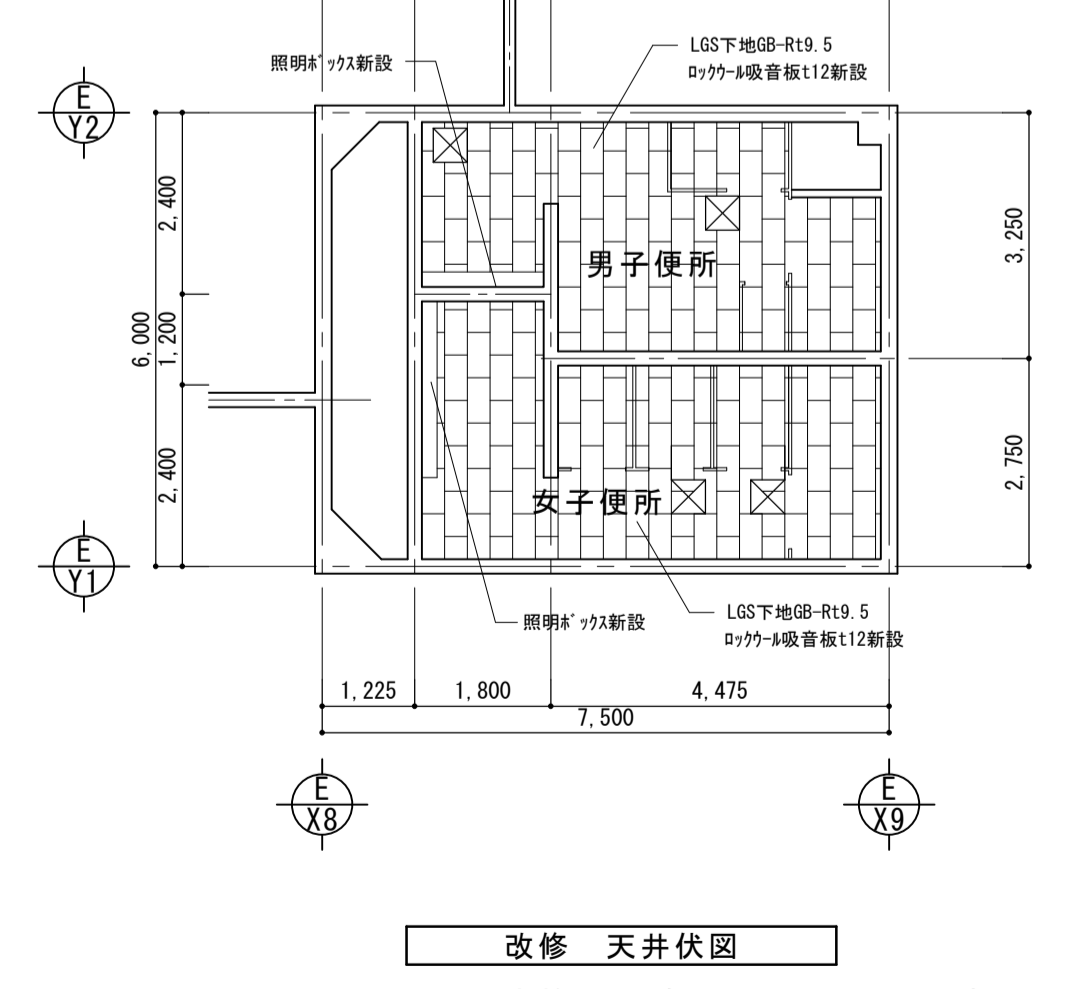
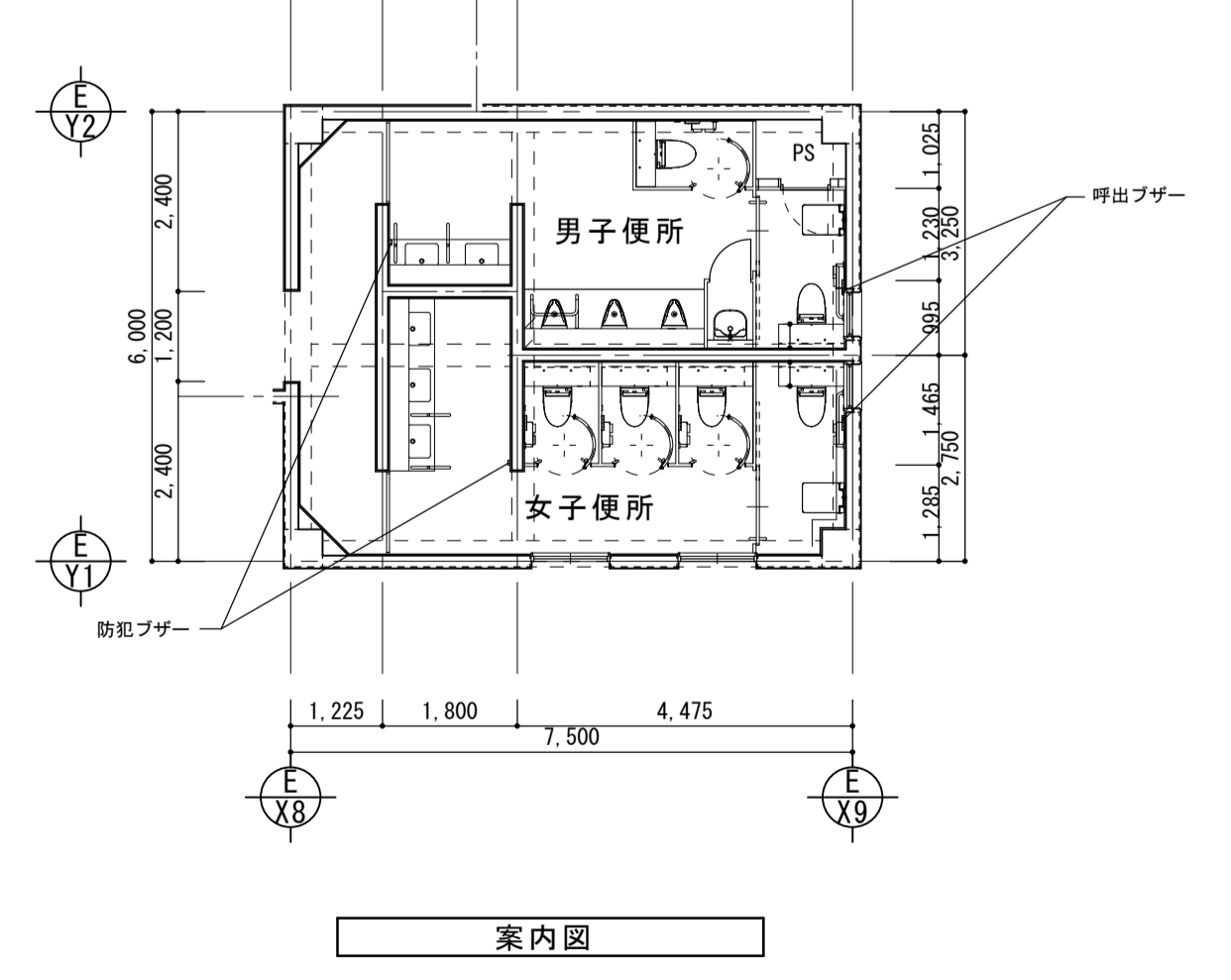
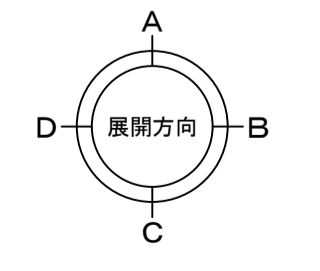
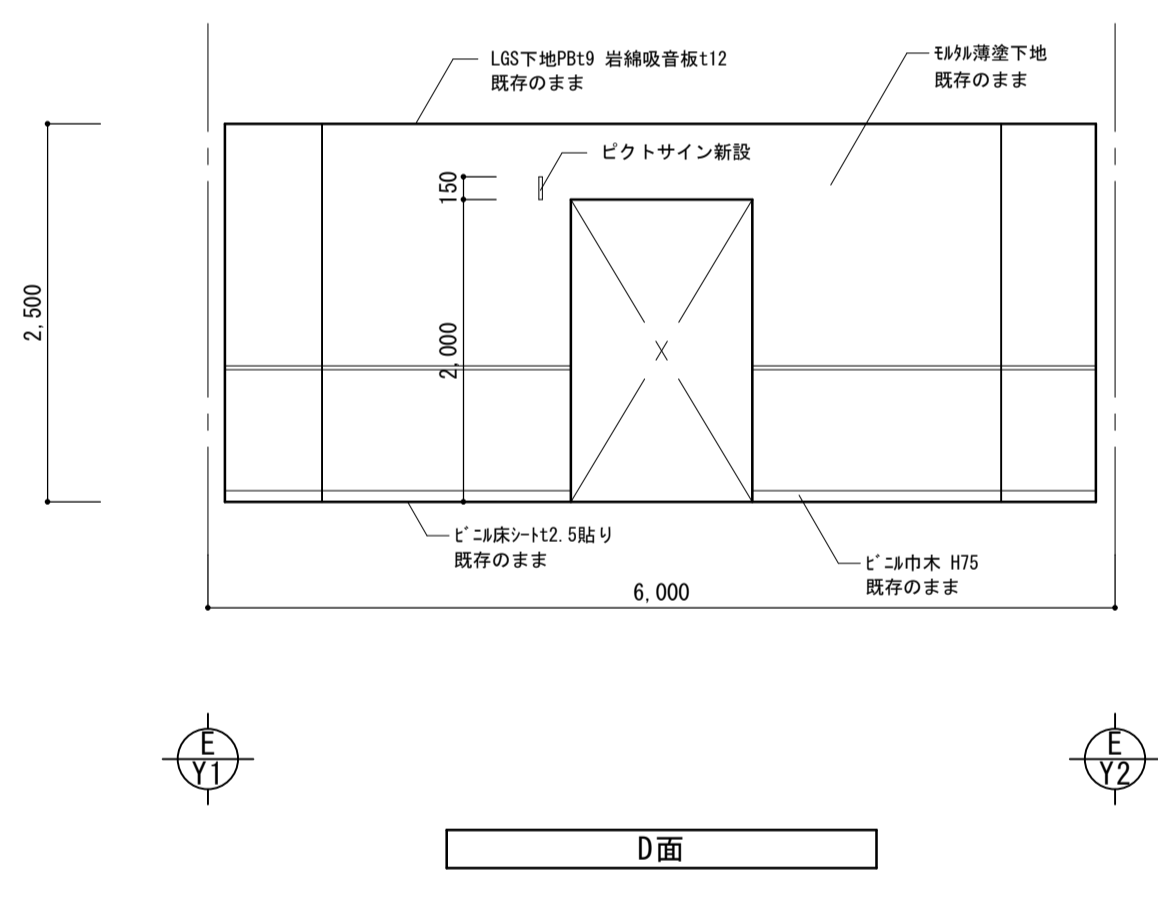
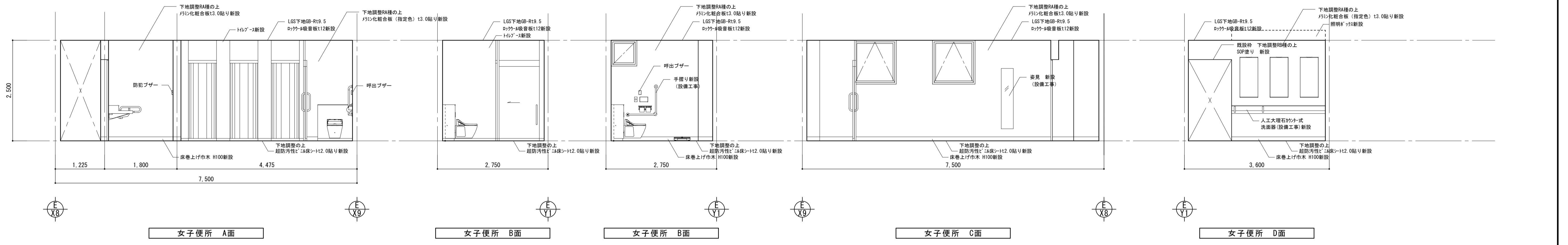
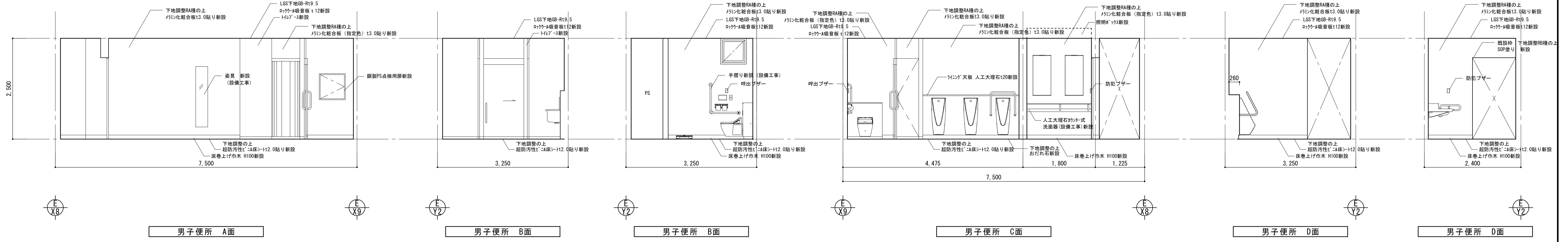
- △ サイン設置位置を示す(サイン詳細参照)
- 2・3階床既存RC梁位置を示す

■特記事項
 ・床既設面下地調整については、速硬型調整材にて下地を行うこと。
 ・塩ビ製廻り縁は目透かしタイプとする。
 ・メラミン化粧板貼付部及び巾木取合部にはアルミ製見切りを取り付けること。
 ・衛生器具等の壁取付部分には補強材またはGB-Sに替え構造用合板にて補強を行うこと。
 ・天井点検口450角を適宜設けること。
 ・メラミン化粧板は、アイカ工業 セラール 同等品とする。
 ・メラミン化粧板(指定色)は、アイカ工業 COLOR SYSTEM FIT セラール 同等品とする。
 ・メラミン化粧板(柄)は、アイカ工業 セラールセルサス 同等品とする。
 ・メラミン化粧板下地材については十分な養生期間を持ち、施工要領による乾燥状態にて施工を行うこと。

階	室名	床			巾木	壁		天井			備考	室名	
		仕上	下地	床高		仕上	下地	仕上	下地	廻縁			C H
1階	男子便所・女子便所	既存	ビニル床シート t2.5貼り 撤去 小便器前 300角タイル張り 撤去	モルタル下地	±0	ビニル巾木 H=75 撤去	VE塗り 塗膜除去 VE塗り CB下地共撤去	モルタル薄塗り下地 CB積み+モルタル下地	ロックウール吸音板 t12 下地共撤去	LGS下地 PB t9.5	塩ビ製	2500	男子便所・女子便所
		改修	超防汚性ビニル床シート t2.0貼り 新設 小便器前 おたれ石 新設	モルタル下地 下地調整の上	±0	床材巻上げ巾木 H=100 新設	メラミン化粧板 t3.0貼り 新設 多孔質セラミックスタイル(接着工法) t5.5貼り 新設	LGS下地 GB-S t12.5 モルタル薄塗り下地	ロックウール吸音板 t12貼り 新設	LGS下地 GB-R t9.5	塩ビ製	2500	
株式会社 丸山建築事務所 板橋 品一 一級建築士事務所登録第139号 一級建築士登録 第213806号 構造設計 一級建築士登録 大庭 () 構造設計/設備関係規定への法適合を確認した 一級建築士登録 大庭 () 名称 滋賀県立大学(第2期)トイレ改修工事 図名 共通講義棟 A3棟 既存・改修 2-3階平面詳細図 仕上表 No. A-20 縮尺 A1: 1/30 A3: 1/60													

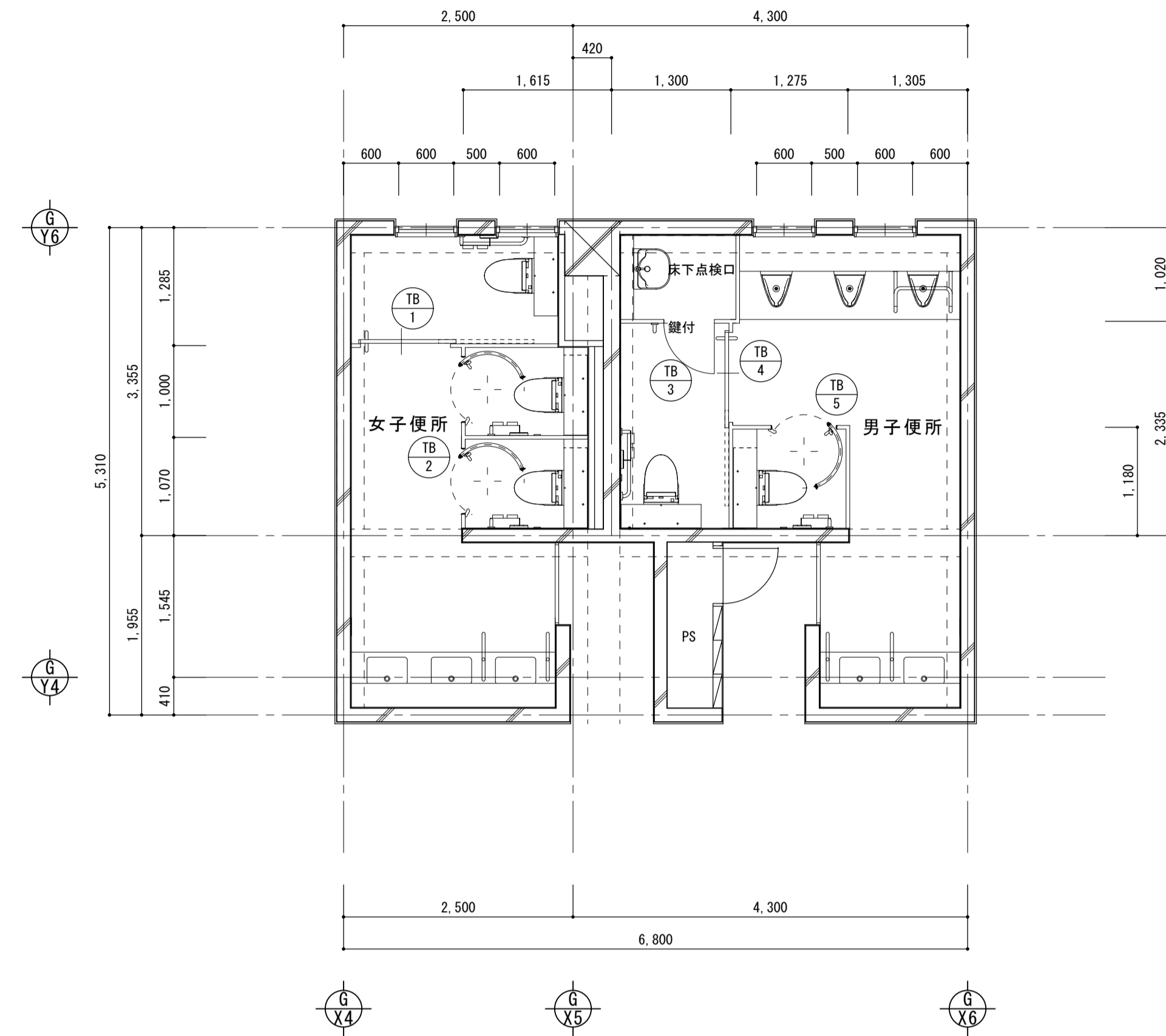
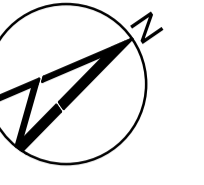


株式会社 丸山建築事務所 一級建築士事務所登録第L39号	板橋 昌一 一級建築士登録 第213806号	構造設計 一級建築士登録 大臣 ()	構造設計 一級建築士登録 交付番号 ()	名称 滋賀県立大学 (第2期) トイレ改修工事	N. A-21
		構造設計/設備関係規定 への法適合を確認した 大臣 ()	構造設計/設備設計 一級建築士登録 交付番号 ()	図名 共通講義棟 A3棟 既存 2-3階 展開図 天井伏図	縮尺 A1: 1/50 A3: 1/100

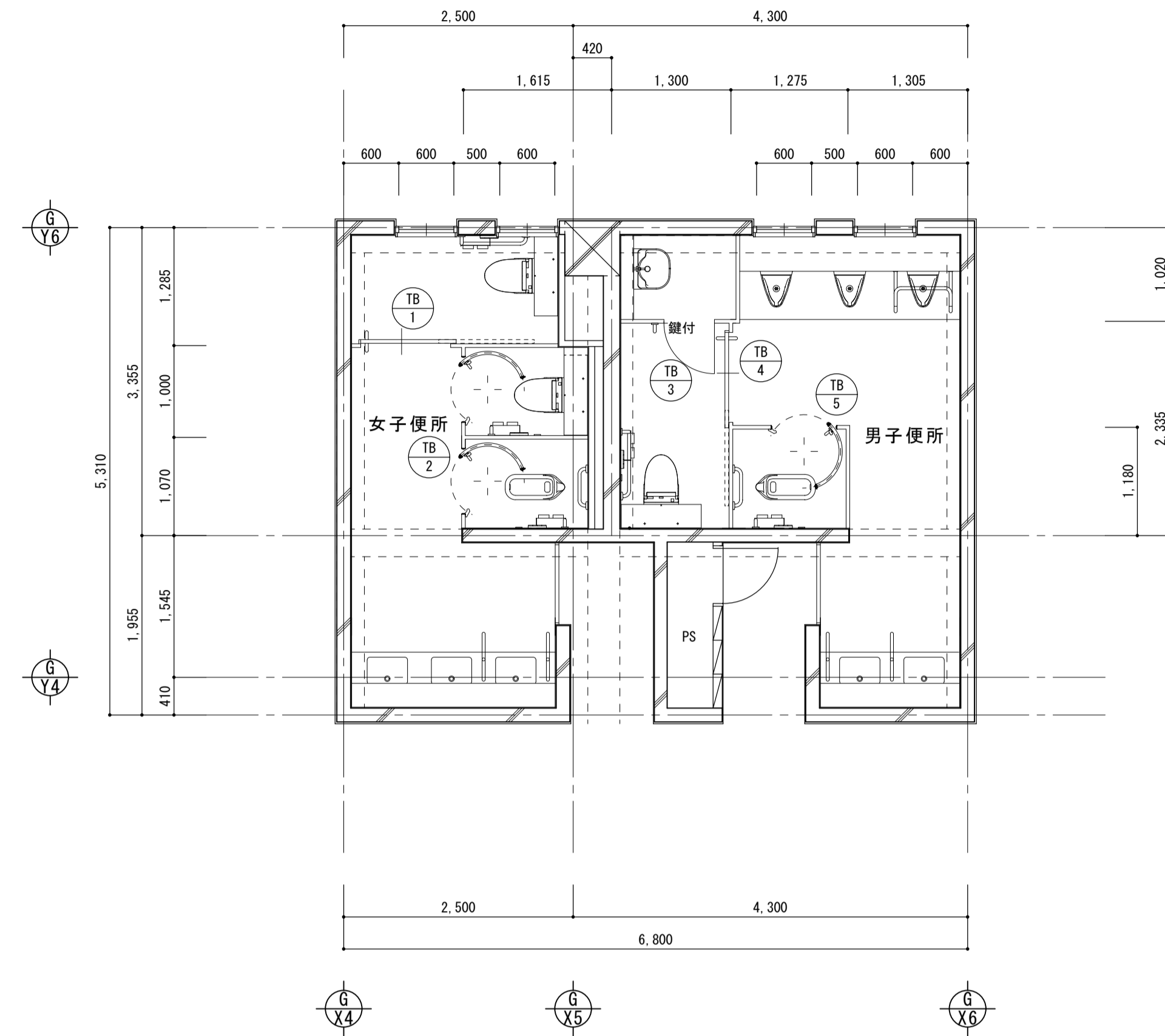


※天井点検口450角(男女共2カ所)新設

株式会社 丸山建築事務所 一級建築士事務所登録第139号	板橋 昌一 一級建築士登録 第213806号	構造設計 一級建築士登録 大臣 ()	構造設計 一級建築士登録 交付番号 ()	名称 滋賀県立大学(第2期)トイレ改修工事	N. A-22
構造/設備関係規定 への法適合を確認した	一級建築士登録 大臣 ()	構造設計/設備設計 一級建築士登録 交付番号 ()	図名 共通講義棟 A3棟 改修 2-3階 展開図 天井伏図	縮尺 A1: 1/50 A3: 1/100	



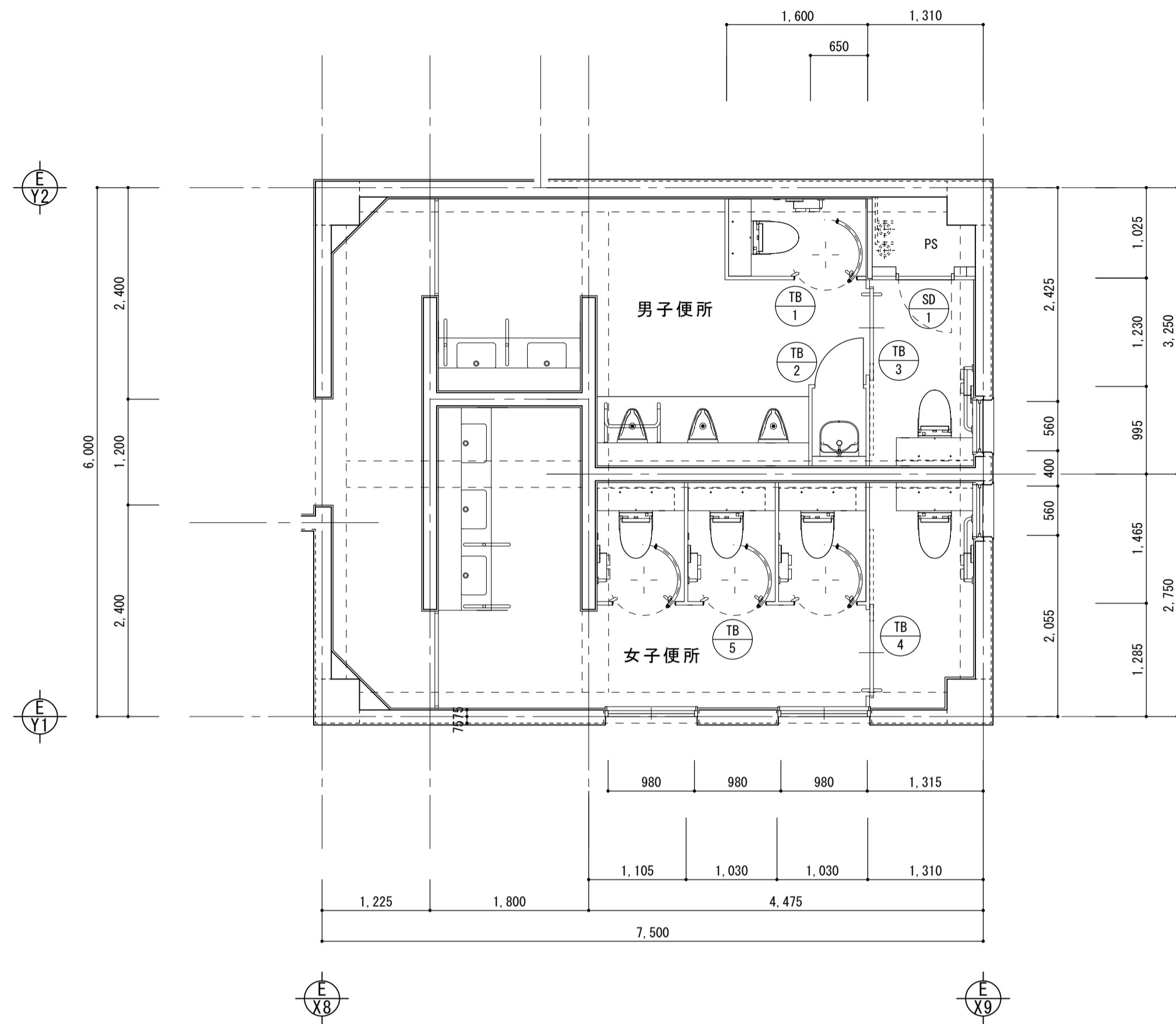
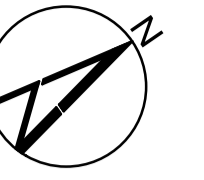
改修 平面詳細図 (2.3階)



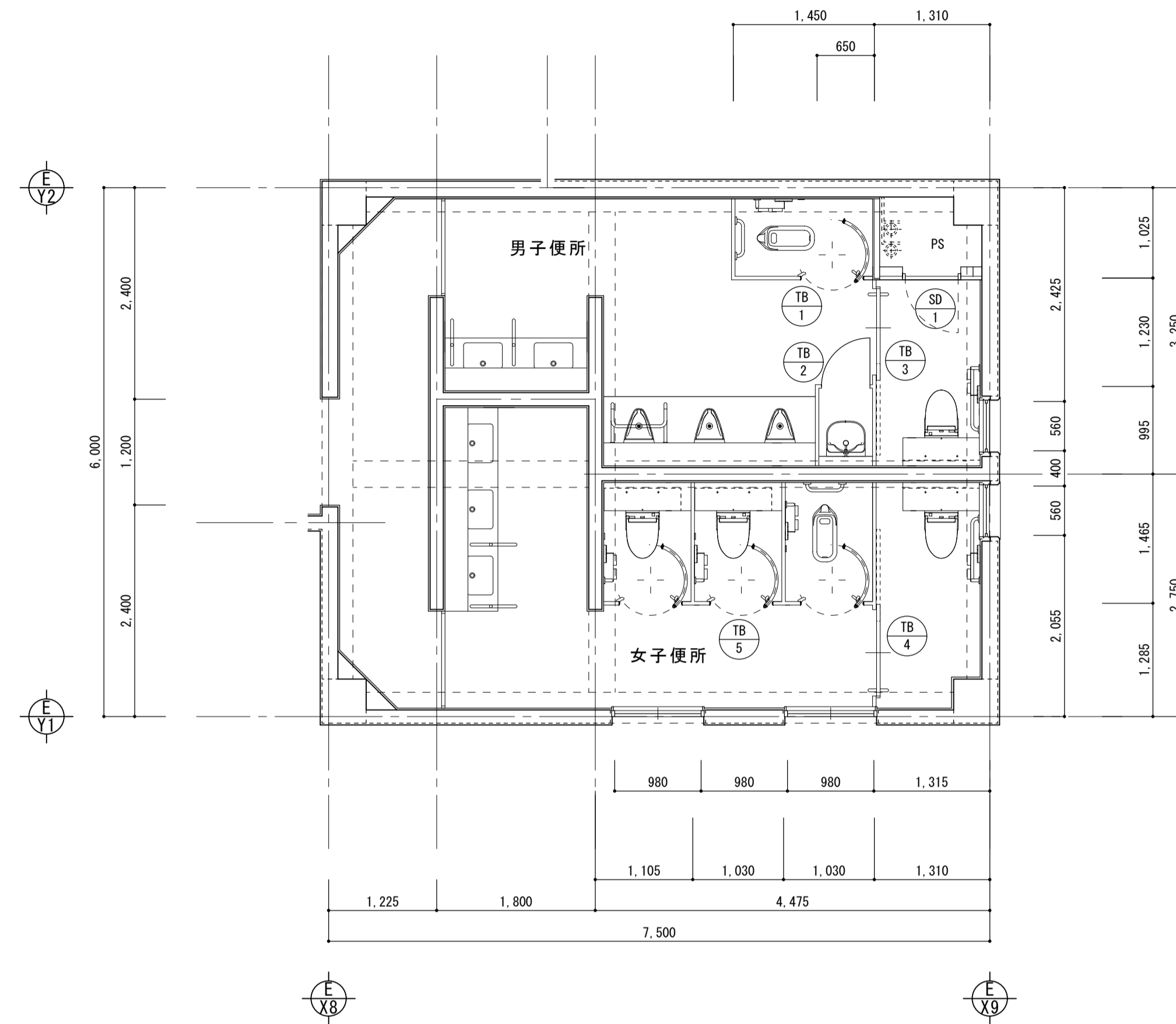
改修 平面詳細図 (1階)

符合・数量	TB-1	TB-2	TB-3	TB-4	TB-5
形式・使用箇所	トイレブース 共通講義棟 A1棟 女子便所	トイレブース (R扉) 共通講義棟 A1棟 女子便所	トイレブース 共通講義棟 A1棟 男子便所	トイレブース 共通講義棟 A1棟 男子便所	トイレブース (R扉) 共通講義棟 A1棟 男子便所
図					
見込	見付: 38	見付: 38	見付: 38	見付: 38	見付: 38
材質・仕上	メラミン化粧合板	メラミン化粧合板	メラミン化粧合板	メラミン化粧合板	メラミン化粧合板
ガラス	—	—	—	—	—
金物	SUS巾木 戸当りゴム 表示錠 大型ドアハンドル フック	SUS巾木 ALレール 回転ラッチ 戸当り金具 パニックオープン 大型ドアハンドル フック	SUS巾木 取手 鍵付	SUS巾木 戸当りゴム 表示錠 大型ドアハンドル フック	SUS巾木 ALレール 回転ラッチ 戸当り金具 パニックオープン 大型ドアハンドル フック
備考	ウェイブレット ハイタイプ仕様 Eタイプ 鍵オカムラ 同等品	ウェイブレット ハイタイプ仕様 Eタイプ 鍵オカムラ 同等品	ウェイブレット ハイタイプ仕様 Eタイプ 鍵オカムラ 同等品	ウェイブレット ハイタイプ仕様 Eタイプ 鍵オカムラ 同等品	ウェイブレット ハイタイプ仕様 Eタイプ 鍵オカムラ 同等品

株式会社 丸山建築事務所 一級建築士事務所登録第139号	板橋 昌一 一級建築士登録 第213806号	構造設計 一級建築士登録 大臣 ()	構造設計/設備関係規定 への法適合を確認した 大臣 ()	名称 滋賀県立大学 (第2期) トイレ改修工事	No. A-23
		図名 共通講義棟 A1棟 建具案内図			縮尺 A1: 1/50 A3: 1/100



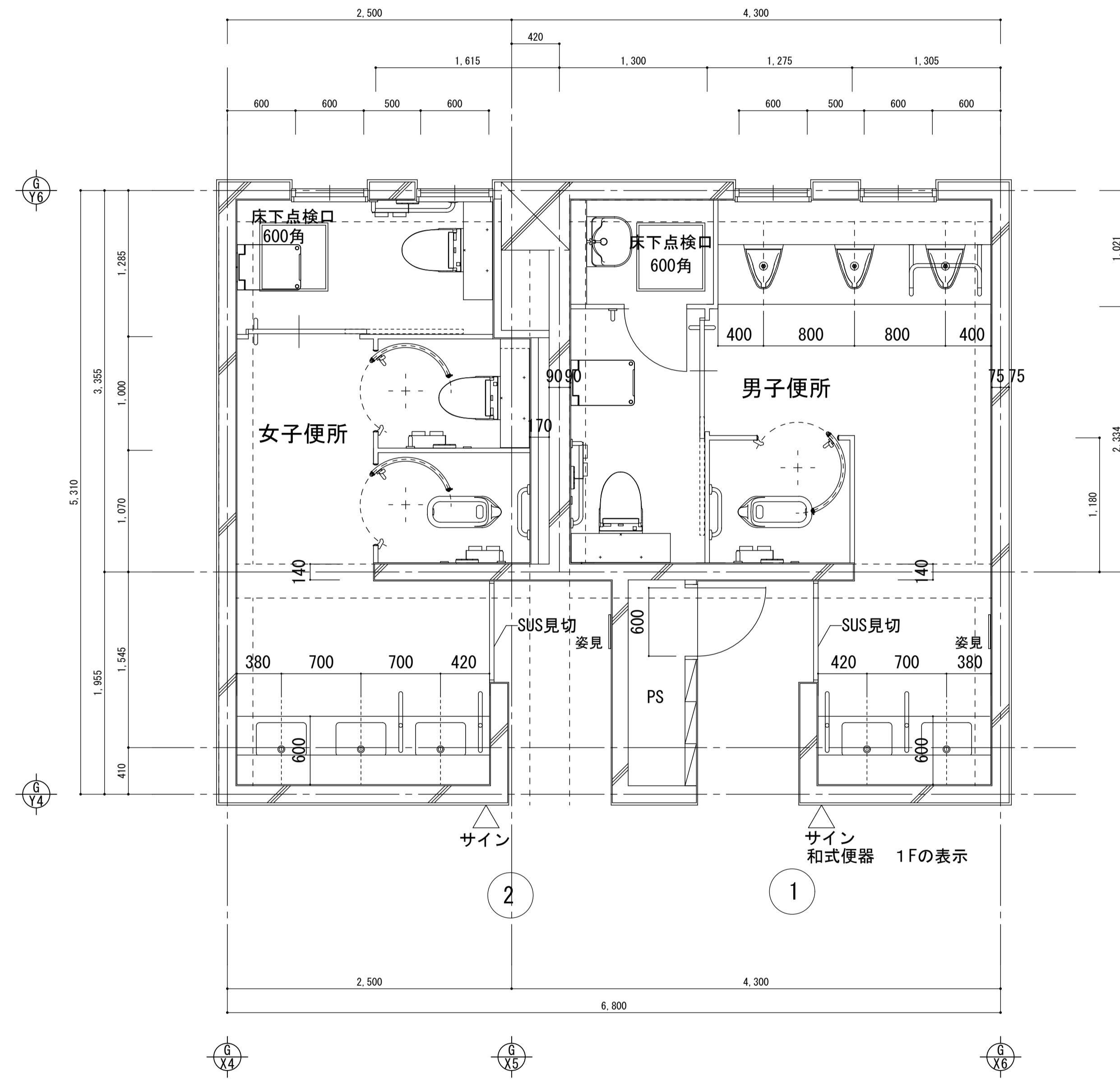
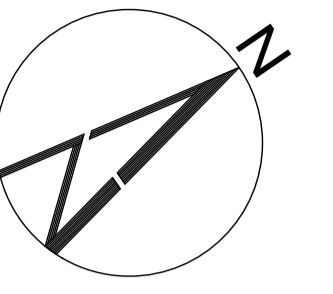
改修 平面詳細図 (2.3階)



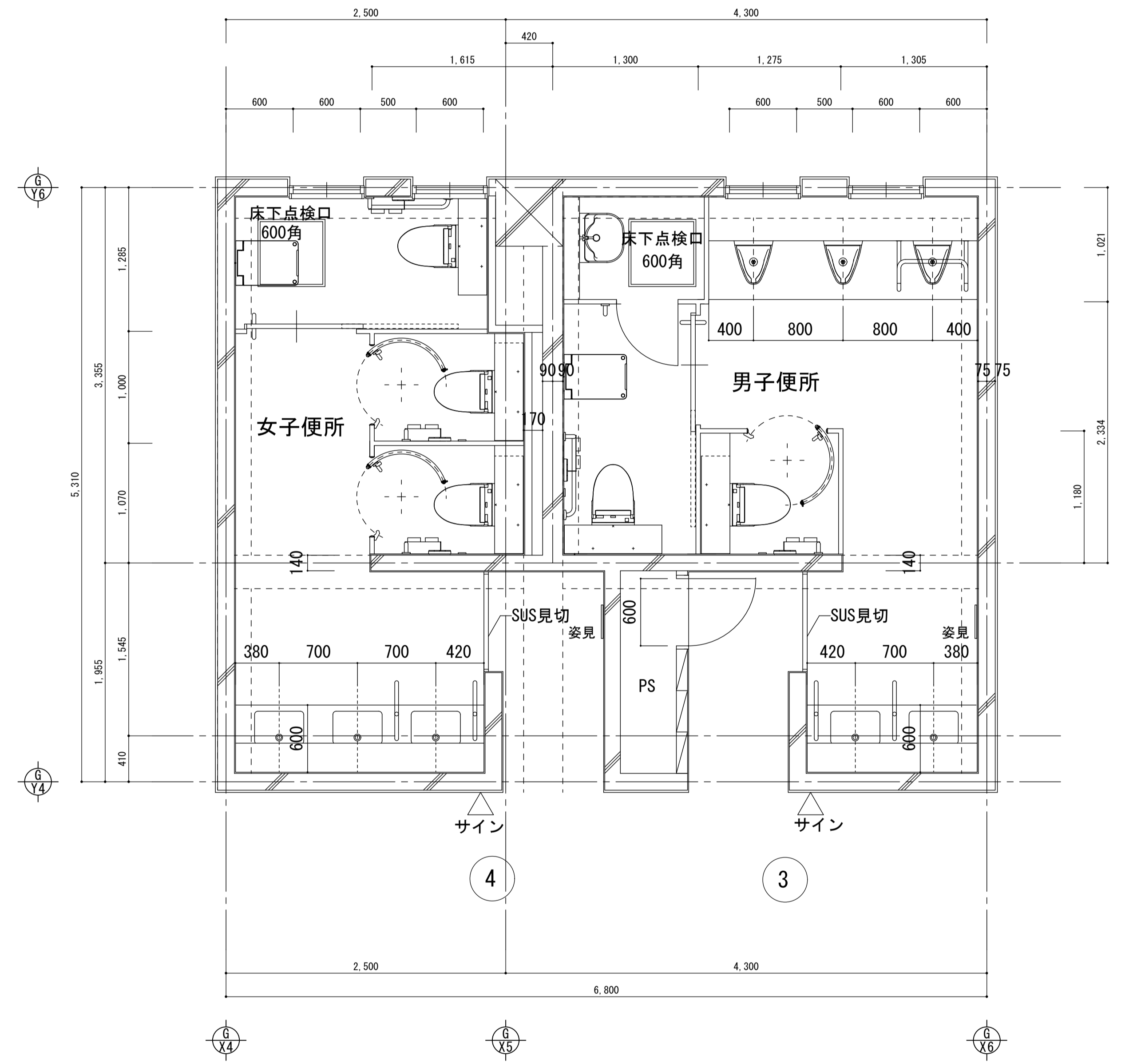
改修 平面詳細図 (1階)

符合・数量	TB-1	TB-2	TB-3	TB-4	TB-5	SD-1
形式・使用箇所	トイレブース (R扉) 3ヶ所 共通講義棟 A3棟 男子便所	トイレブース 3ヶ所 共通講義棟 A3棟 男子便所	トイレブース 3ヶ所 共通講義棟 A3棟 男子便所	トイレブース 3ヶ所 共通講義棟 A3棟 男子便所	トイレブース (R扉) 3ヶ所 共通講義棟 A3棟 女子便所	網製 型開き戸 3ヶ所 共通講義棟 A3棟 男子便所
姿						
見込	見付: 38	見付: 38	見付: 38	見付: 38	見付: 38	見付: 38
材質・仕上	メラミン化粧合板	メラミン化粧合板	メラミン化粧合板	メラミン化粧合板	メラミン化粧合板	枠: 焼付塗装 扉: 焼付塗装
ガラス	—	—	—	—	—	—
金物	SUS巾木 ALレール 回転ラッチ 戸当り金具 パニックオープン 大型ドアハンドル フック	SUS巾木 取手	SUS巾木 戸当りゴム 表示錠 大型ドアハンドル フック	SUS巾木 戸当りゴム 表示錠 大型ドアハンドル フック	SUS巾木 ALレール 回転ラッチ 戸当り金具 パニックオープン 大型ドアハンドル フック	カムロック (カバー付) 丁番
備考	ウェイブレット ハイタイプ仕様 Eタイプ 網オカムラ 同等品	ウェイブレット ハイタイプ仕様 Eタイプ 網オカムラ 同等品	ウェイブレット ハイタイプ仕様 Eタイプ 網オカムラ 同等品	ウェイブレット ハイタイプ仕様 Eタイプ 網オカムラ 同等品	ウェイブレット ハイタイプ仕様 Eタイプ 網オカムラ 同等品	—

株式会社 丸山建築事務所 一級建築士事務所登録第139号	板橋 昌一 一級建築士登録 第213806号	構造設計 一級建築士登録 大臣 ()	構造設計/設備関係規定 への法適合を確認した 大臣 ()	構造設計 一級建築士登録 交付番号 ()	構造設計/設備設計 一級建築士登録 交付番号 ()	名称 滋賀県立大学 (第2期) トイレ改修工事	図名 共通講義棟 A3棟 建具案内図	N. A-24	縮尺 A1: 1/50 A3: 1/100
---------------------------------	---------------------------	---------------------------	-------------------------------------	-----------------------------	----------------------------------	----------------------------	--------------------------	------------	-----------------------------

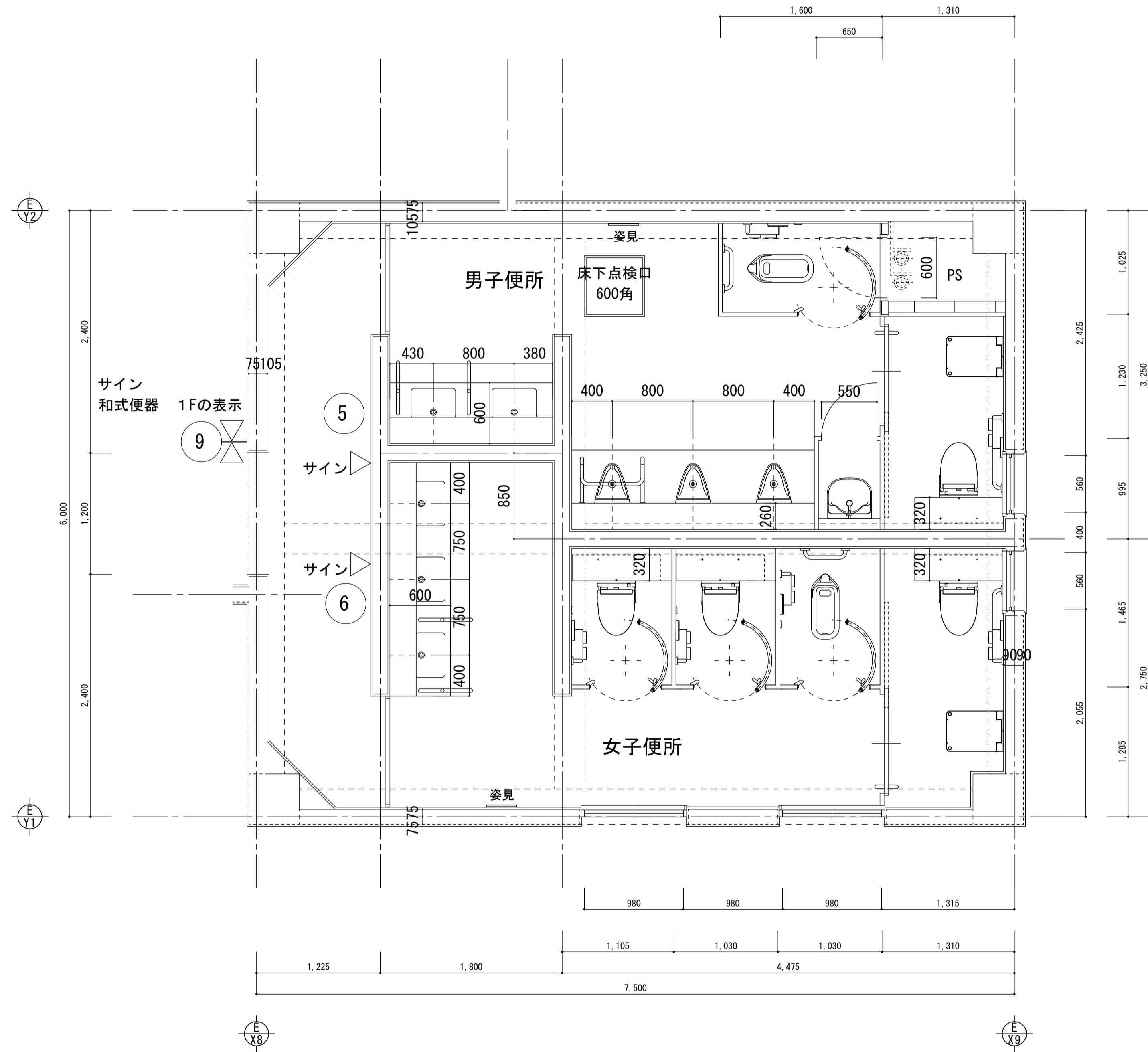
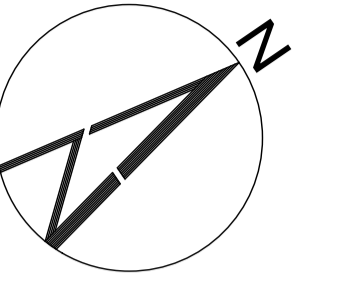


改修 平面詳細図 (1階)

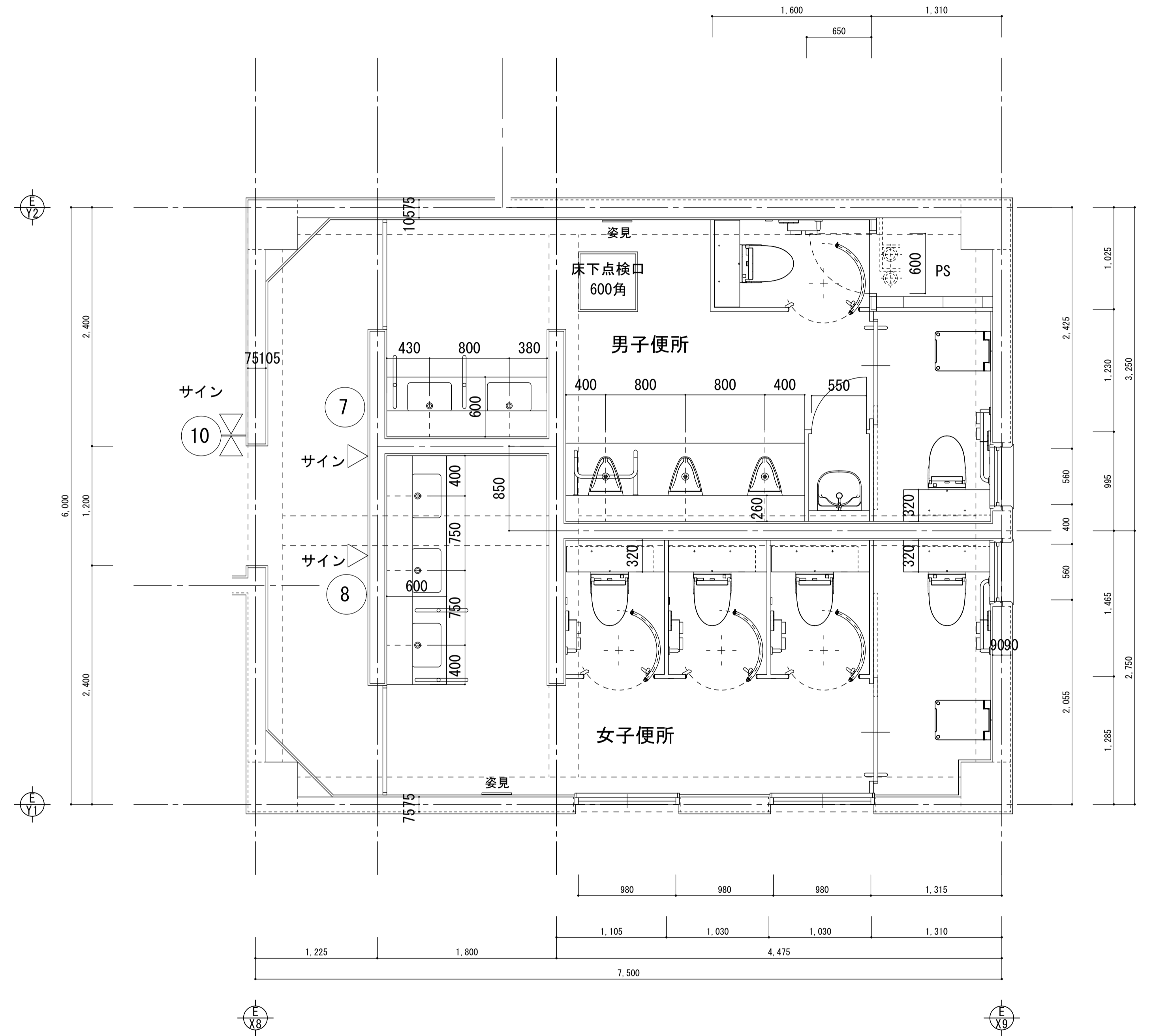


改修 平面詳細図 (2,3階)

株式会社 丸山建築事務所 一級建築士事務所登録第139号	板橋 昌一 一級建築士登録 第213806号	構造設計 一級建築士登録 大臣 ()	構造設計 一級建築士登録 交付番号 ()	名称 滋賀県立大学 (第2期) トイレ改修工事	N. A-25
		構造/設備関係規定 への法適合を確認した 大臣 ()	構造設計/設備設計 一級建築士登録 交付番号 ()	図名 共通講義棟 A1棟 サインキープラン図	縮尺 A1: 1/30 A3: 1/60

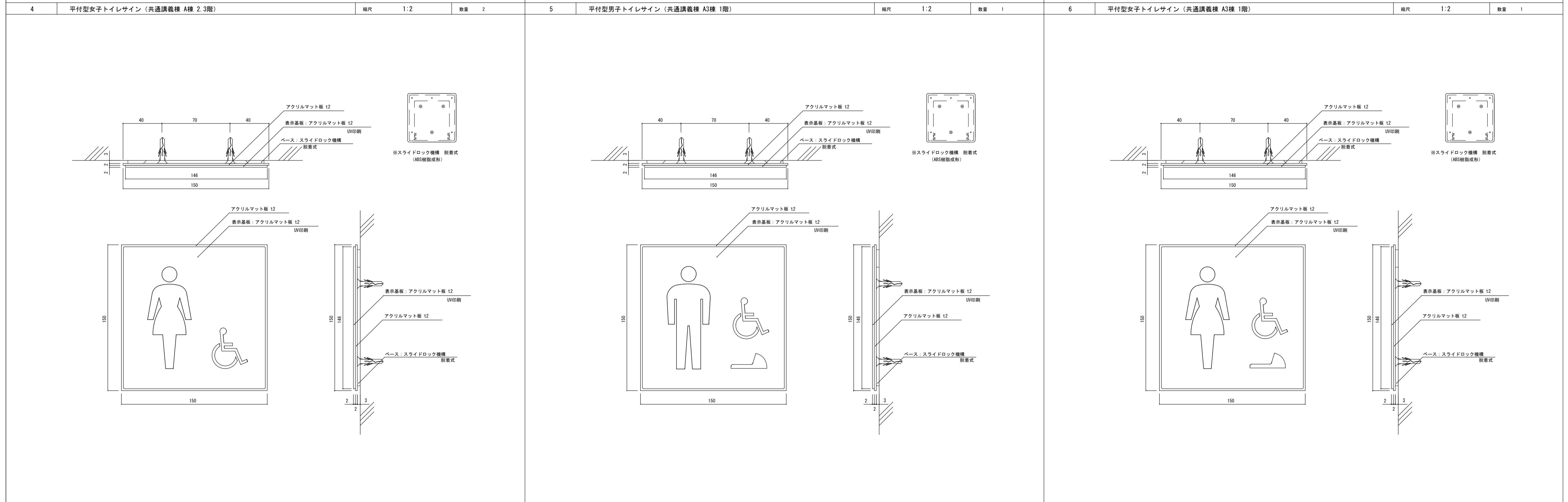
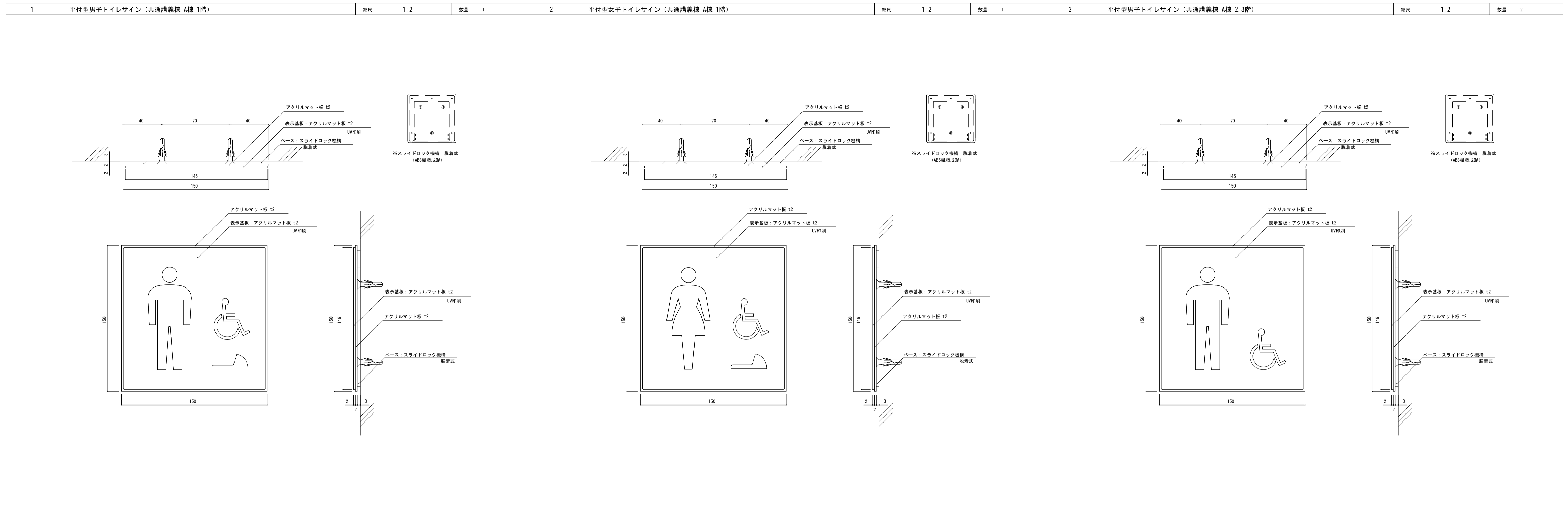


改修 平面詳細図 (1階)



改修 平面詳細図 (2.3階)

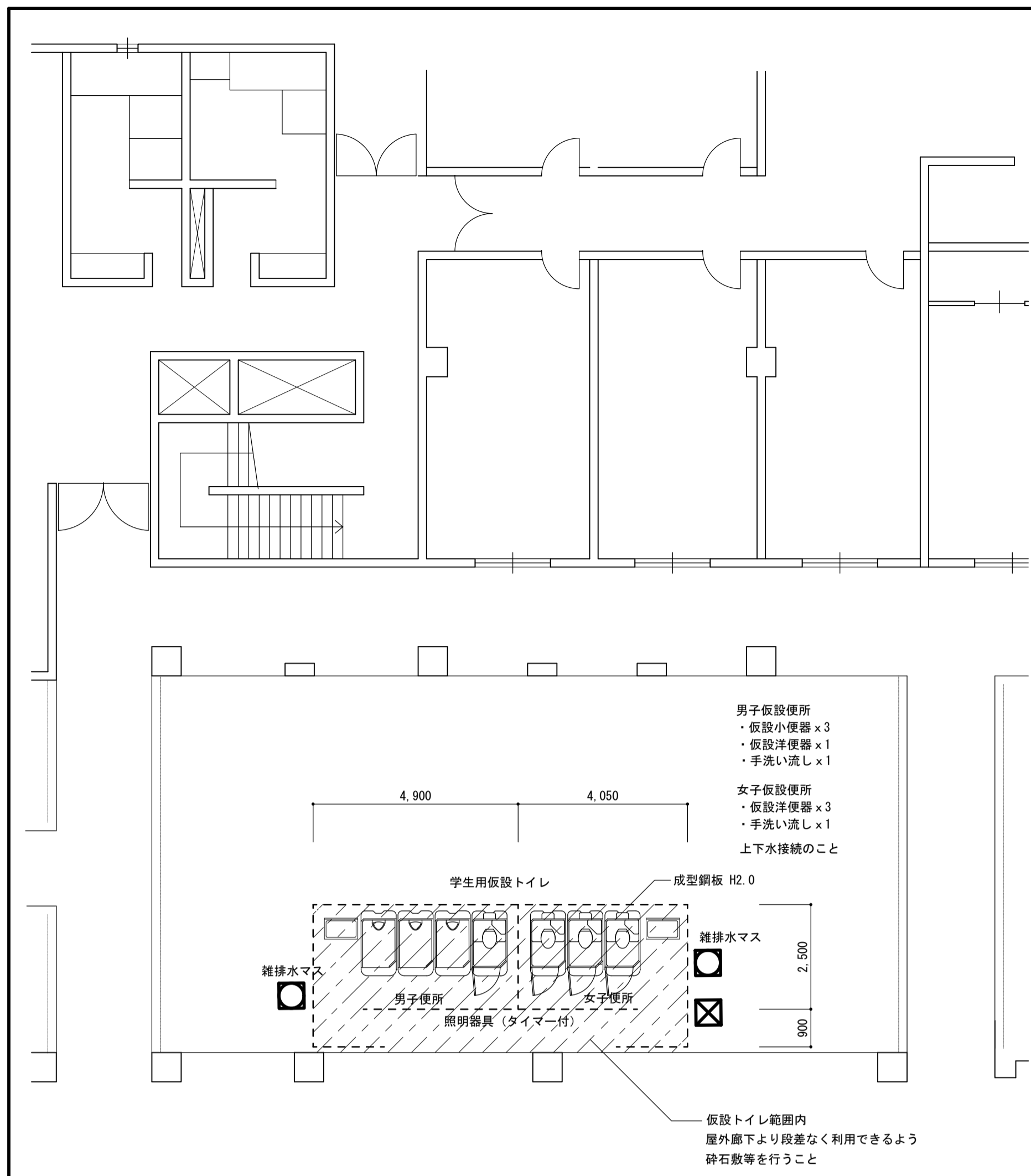
株式会社 丸山建築事務所 一級建築士事務所登録第139号	板橋 昌一 一級建築士登録 第213806号	構造設計 一級建築士登録 大臣 ()	構造設計 一級建築士登録 交付番号 ()	名称 滋賀県立大学 (第2期) トイレ改修工事	N. A-26
		構造/設備関係規定 への法適合を確認した 大臣 ()	構造設計/設備設計 一級建築士登録 交付番号 ()	図名 共通講義棟 A3棟 サインキープラン図	縮尺 A1: 1/30 A3: 1/60



株式会社 丸山建築事務所 一級建築士事務所登録第レ39号	板橋 晶一 一級建築士登録 第213806号	構造設計 一級建築士登録 大匠 ()	構造設計 一級建築士登録 交付番号 ()	名称 滋賀県立大学 (第2期) トイレ改修工事	No. A-27
構造/設備関係規定 への法適合を確認した		構造設計/設備設計 一級建築士登録 大匠 ()	構造設計/設備設計 一級建築士登録 交付番号 ()	図名 サイン詳細図 (1)	縮尺 A1: A3:

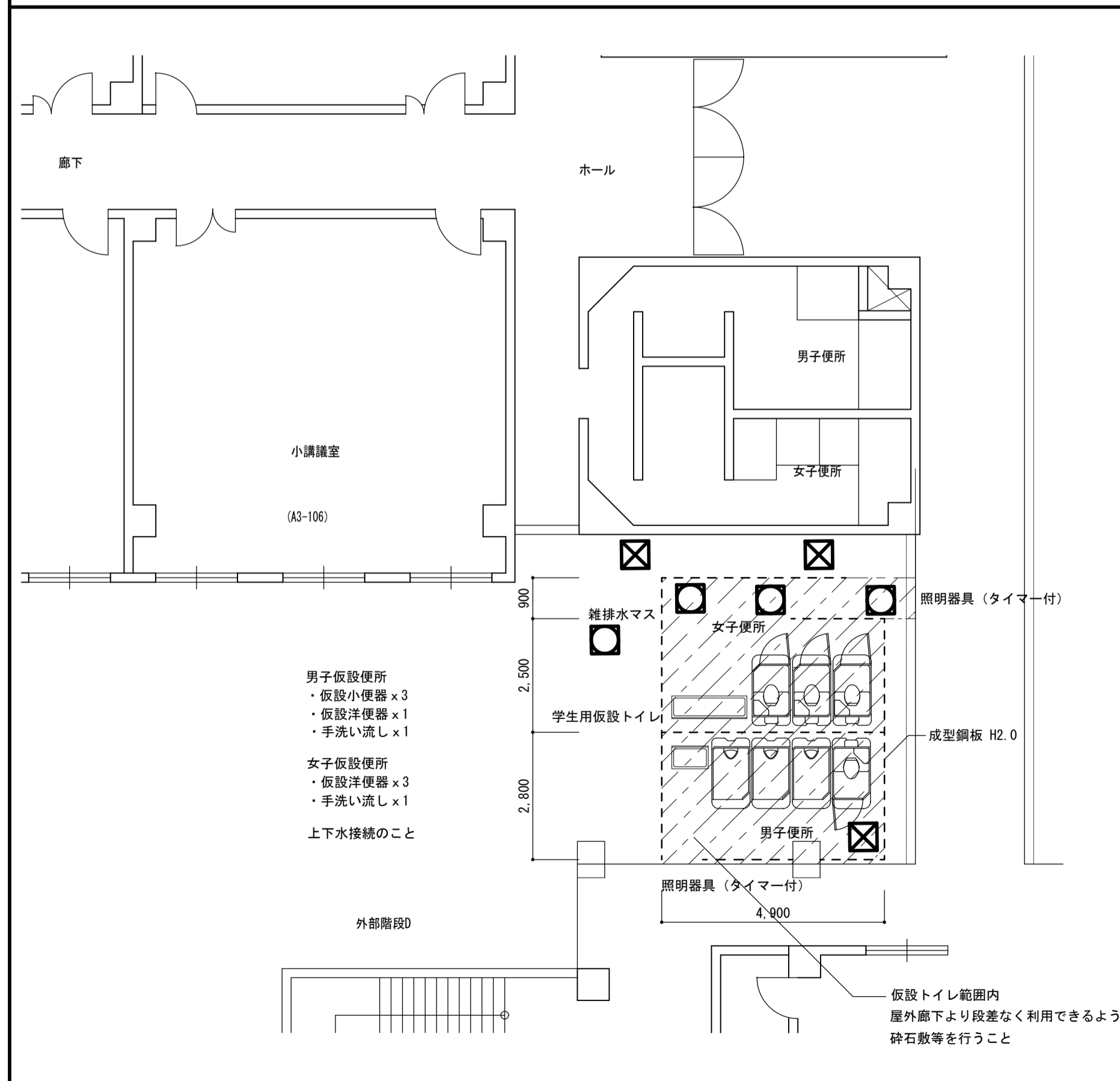
<p>7 平付型男子トイレサイン (共通講義棟 A3棟 2.3階) 縮尺 1:2 数量 2</p>	<p>8 平付型女子トイレサイン (共通講義棟 A3棟 2.3階) 縮尺 1:2 数量 2</p>	<p>9 突出型トイレサイン (共通講義棟 A3棟 1階) 縮尺 1:2 数量 1</p>
<p>10 突出型トイレサイン (共通講義棟 A3棟 2.3階) 縮尺 1:2 数量 2</p>	<p>■サイン特記仕様</p> <p>[1] 使用材料</p> <ol style="list-style-type: none"> 木材 : VOC商品 (ホルムアルデヒド基準F☆☆☆☆対応) とする。 アルミ : JIS-H4100 A-6063 S-T5 (アルミ押出型材) アクリル : JIS-K-6718 ステンレス : JIS-G4305 SUS304, HL仕上 <p>[2] フォント</p> <ol style="list-style-type: none"> 書体については、丸ゴシックは「スーラDB」、角ゴシックは「新ゴM」を基準とする。 ※ただし、係員より特定の書体の指示があった場合にはこの限りではない。 <p>[3] ピクトグラム</p> <ol style="list-style-type: none"> 図柄については、原稿を作成し係員の承認を受けること。 <p>[4] カラーユニバーサル</p> <ol style="list-style-type: none"> CUDカラー認証取得業者での製作とする。 <p>[5] 取付位置・方法</p> <ol style="list-style-type: none"> 取付位置については、視認性を考慮し係員と協議の上決定する。 取付方法については、取付位置の地下などを考慮し適切な方法で取り付けを行うこと。 障害者用サインについては、自治体福祉要綱に基づき、係員と協議の上決定する。 <p>[6] その他</p> <ol style="list-style-type: none"> 室名札については、部屋の移動・名称変更に対応できるような脱着式を基本とする。 又、室名札脱着の際には スライドロック機構、専用吸盤などを利用し商品の損傷等がなくスムーズに脱着できる仕様とすること。 サイン計画については、当施設他工事と充分に調整協議をすること。 	

			<p>株式会社 丸山建築事務所 一級建築士事務所登録第139号</p>	<p>板橋 品一 一級建築士登録 第213806号</p>	<p>構造設計 一級建築士登録 大臣 ()</p>	<p>構造設計 一級建築士登録 交付番号 ()</p>	<p>名称 滋賀県立大学 (第2期) トイレ改修工事 図名 サイン詳細図 (2)</p>	<p>No. A-28 縮尺 A1: A3:</p>
--	--	--	---	-----------------------------------	------------------------------------	--------------------------------------	--	--



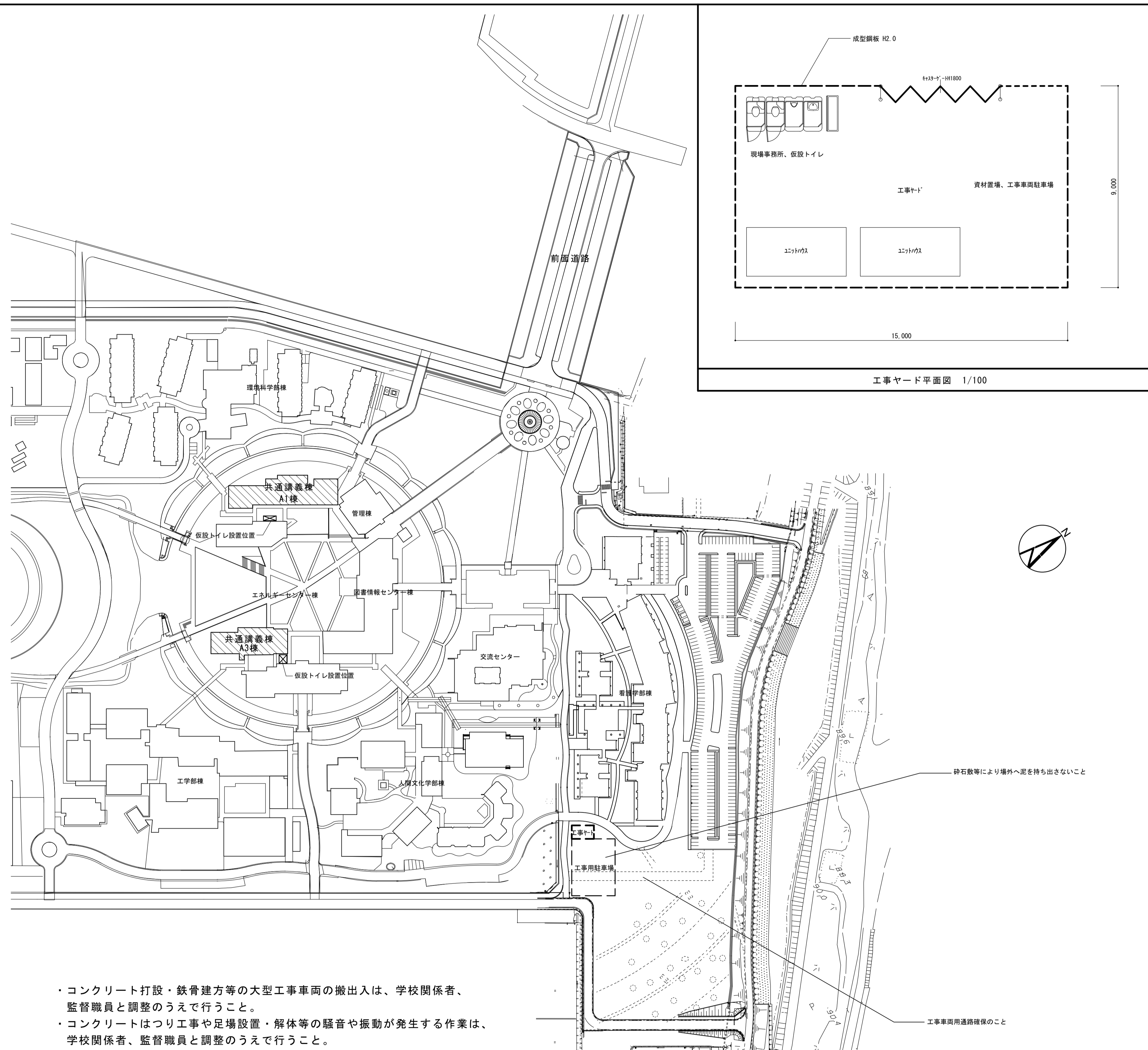
共通講義棟A1棟 生徒用仮設トイレ平面図 1/100

※他工事と調整の上、設置すること



共通講義棟A3棟 生徒用仮設トイレ平面図 1/100

※他工事と調整の上、設置すること



仮設計画図 1/1500

- ・コンクリート打設・鉄骨建方等の大型工事車両の搬出入は、学校関係者、監督職員と調整のうえで行うこと。
- ・コンクリートはつり工事や足場設置・解体等の騒音や振動が発生する作業は、学校関係者、監督職員と調整のうえで行うこと。
- ・工事ヤード・作業ヤード・足場・仮設間仕切等は工事関係者以外の者が立入ることがないように、出入口を施錠すること。

改修工事範囲 凡例

- ① 共通講義棟 A1棟 1～3階 男女便所改修工事
- ② 共通講義棟 A3棟 1～3階 男女便所改修工事

参考図

株式会社 丸山建築事務所 一級建築士事務所登録第139号	板橋 昌一 一級建築士登録 第213806号	構造設計 一級建築士登録 大臣()	構造設計 一級建築士登録 交付番号()	名称 滋賀県立大学(第2期)トイレ改修工事	N. A-29
		構造/設備関係規定 への法適合を確認した 大臣()	構造設計/設備設計 一級建築士登録 交付番号()	図名 仮設計画図(参考図)	縮尺 A1: A3: